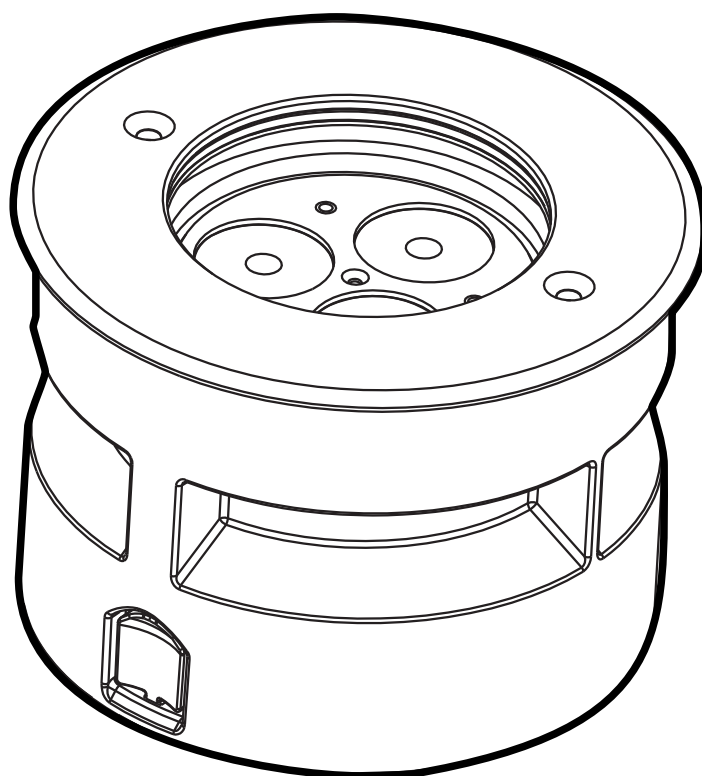


# microDUNE

AL1830 - AL1831 - AL1832



Manuale di istruzioni  
Instructions manual

 **GRIVEN**  
world lighting challenge

# INDICE

<b>1.0</b>	<b>Introduzione</b>	<b>4</b>
1.1	Informazioni di sicurezza	4
1.1.1	Protezione da scariche elettriche	4
1.1.2	Installazione	4
1.1.3	Protezione dagli incendi	4
1.1.4	Protezione da solidi e liquidi	4
1.2	Condizioni di garanzia	4
1.3	Normative	4
<b>2.0</b>	<b>Dimensioni</b>	<b>5</b>
<b>3.0</b>	<b>Imballo e trasporto</b>	<b>5</b>
3.1	Imballo	5
3.2	Trasporto	5
<b>4.0</b>	<b>Installazione</b>	<b>6</b>
4.1	Specifiche per l'incasso	6
4.2	Fissaggio nella cassaforma	7
4.3	Alimentazione del proiettore	8
4.4	Connessione del proiettore al Transformer Box AL1855	8
<b>5.0</b>	<b>Manutenzione</b>	<b>9</b>
5.1	Pulizia del proiettore	9
5.2	Controlli periodici	9
<b>6.0</b>	<b>Parti di ricambio</b>	<b>9</b>
<b>7.0</b>	<b>Smaltimento dell'apparecchiatura</b>	<b>9</b>
<b>8.0</b>	<b>Specifiche tecniche</b>	<b>10</b>

# INDEX

<b>1.0 Introduction</b>	<b>12</b>
1.1 <i>Safety information</i>	12
1.1.1 <i>Protecting against electric shock</i>	12
1.1.2 <i>Installation</i>	12
1.1.3 <i>Protection against burns and fire</i>	12
1.1.4 <i>Weather protection</i>	12
1.2 <i>Warranty conditions</i>	12
1.3 <i>Compliance</i>	12
<b>2.0 Size</b>	<b>13</b>
<b>3.0 Packaging and transport</b>	<b>13</b>
3.1 <i>Packaging</i>	13
3.2 <i>Transport</i>	13
<b>4.0 Installation</b>	<b>14</b>
4.1 <i>Build in specifications</i>	14
4.2 <i>Fitting the framework</i>	15
4.3 <i>Powering up the unit</i>	16
4.4 <i>Connection from microDUNE and Transformer box</i>	16
<b>5.0 Maintenance</b>	<b>17</b>
5.1 <i>Cleaning the unit</i>	17
5.2 <i>Regular checks</i>	17
<b>6.0 Spare parts</b>	<b>17</b>
<b>7.0 Disposal</b>	<b>17</b>
<b>8.0 Technical specifications</b>	<b>18</b>

# 1.0 Introduzione

## 1.1 Informazioni di sicurezza

### Attenzione!

Questo prodotto è adatto solo ad un uso professionale, non ad un uso domestico.

#### 1.1.1 Protezione da scariche elettriche

- Togliere l'alimentazione prima di effettuare qualsiasi operazione all'interno dell'apparecchiatura.
- Prima di connettere l'apparecchio all'alimentatore, verificate la compatibilità di tensione e corrente.
- Non maneggiate il prodotto con mani bagnate o in presenza di acqua.
- Controllate periodicamente che il cavo di alimentazione non sia schiacciato o danneggiato.
- Rivolgersi ad un tecnico qualificato per qualsiasi operazione di manutenzione ordinaria non descritta nel presente manuale.



- Apparecchio di classe terza. Utilizza tensioni inferiori ai 50 Volts. Esclude e vieta la messa a terra.

#### 1.1.2 Installazione

- Le operazioni di installazione dell'apparecchiatura devono essere eseguite da personale competente e qualificato.

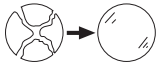
#### 1.1.3 Protezione dagli incendi



- Idoneo ad essere installato su superfici normalmente infiammabili.

#### 1.1.4 Protezione da solidi e liquidi

Il proiettore rientra nella classificazione di apparecchio con grado di protezione IP67.



- Sostituire gli schermi di protezione danneggiati utilizzando ricambi GRIVEN.

## 1.2 Condizioni di garanzia

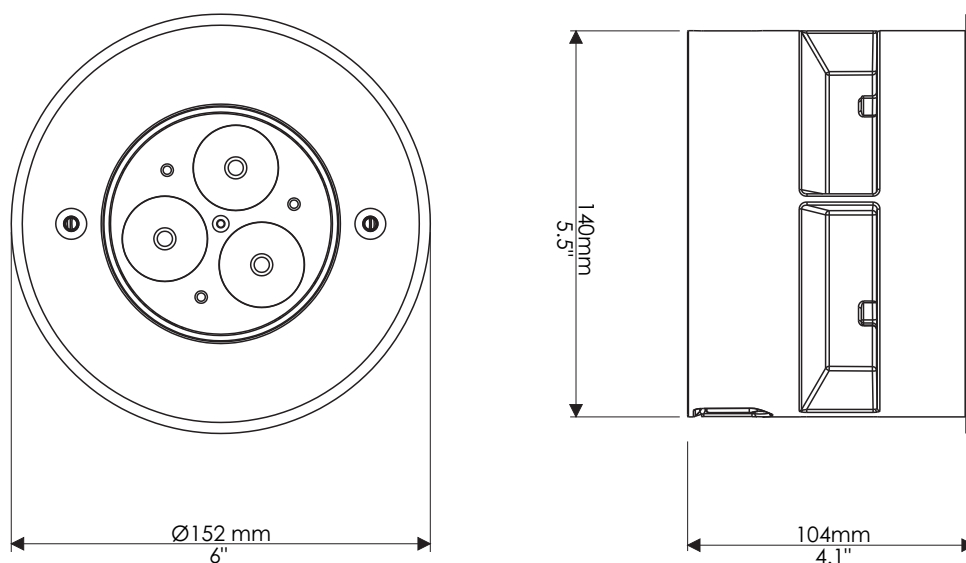
- Ogni articolo prodotto dalla ditta italiana GRIVEN Srl è stato assemblato e costruito in conformità alle vigenti norme e normative CE.
- Ogni singolo prodotto e componente sono stati testati prima dell'assemblaggio finale ed ogni prodotto è sottoposto ad un controllo di qualità interno prima di essere spedito.
- GRIVEN Srl garantisce la buona qualità e realizzazione dei propri prodotti e si impegna a riparare o sostituire a propria discrezione, nel più breve tempo possibile, qualsiasi parte che – durante il periodo di garanzia – mostri difetti di costruzione, assemblaggio o materiale.
- La garanzia è valida per la durata di 12 (dodici) mesi dalla data di consegna del prodotto.
- GRIVEN Srl non risponde dei danni riportati dal prodotto durante il trasporto oppure derivanti da un utilizzo improprio o da un'inappropriata manutenzione dello stesso.
- Sono escluse dalla presente garanzia tutte le parti considerate di consumo o soggette a normale logorio.
- Il cliente dovrà restituire le parti difettose alla GRIVEN Srl a suo carico e rischio.
- Le parti riparate o sostituire verranno spedite dalla GRIVEN ex-factory.
- Per ogni controversia sarà competente il foro di Mantova (Italia) in conformità alla relativa giurisdizione italiana.

## 1.3 Normative



- L'apparecchio soddisfa i requisiti della normativa EN60598-1.
- L'apparecchio soddisfa i requisiti della direttiva 2002/95/CE (RoHS).

## 2.0 Dimensioni



## 3.0 Imballo e trasporto

### 3.1 Imballo

Controllate attentamente il contenuto del cartone e, in caso di danni al prodotto, contattate il Vs. trasportatore. Nell'imballaggio del presente proiettore sono contenuti i seguenti prodotti:

- n° 1 proiettore **microDUNE**
- n° 1 manuale di istruzioni
- n° 1 connettore 8 poli IP67

### Attenzione!

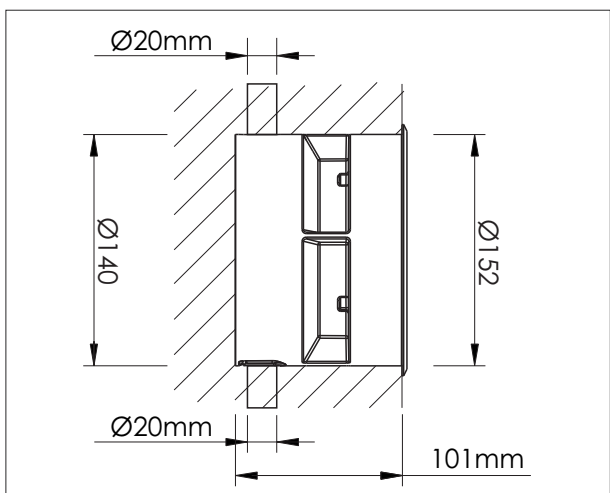
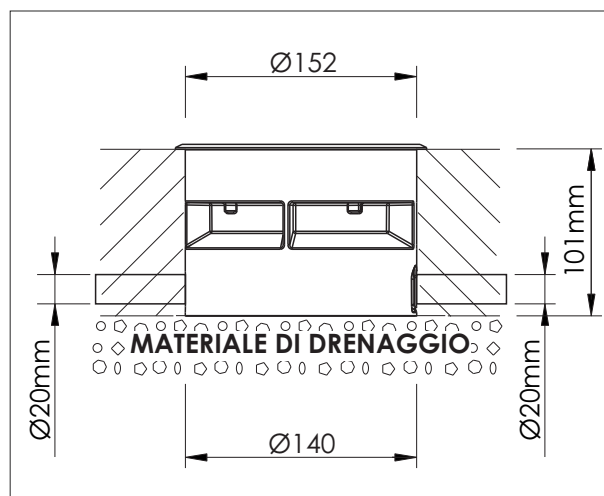
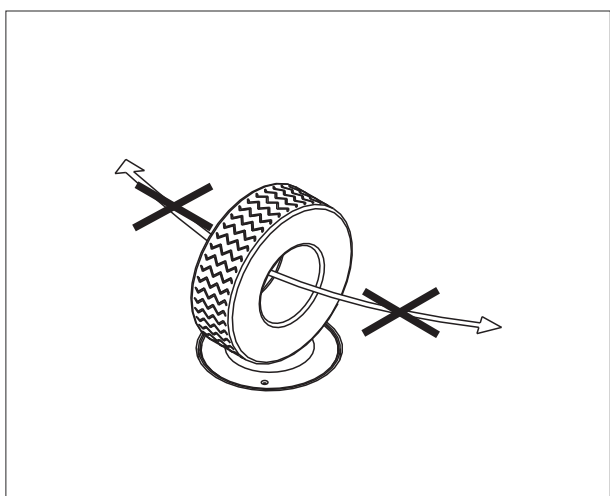
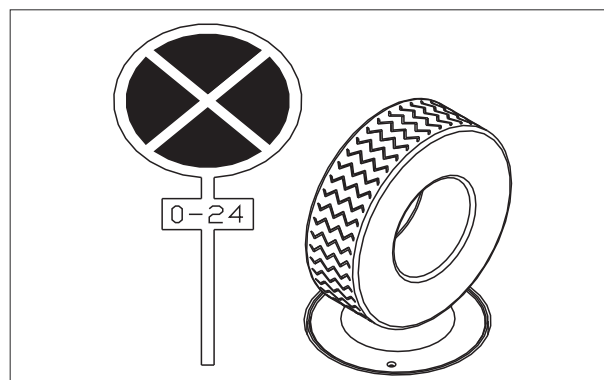
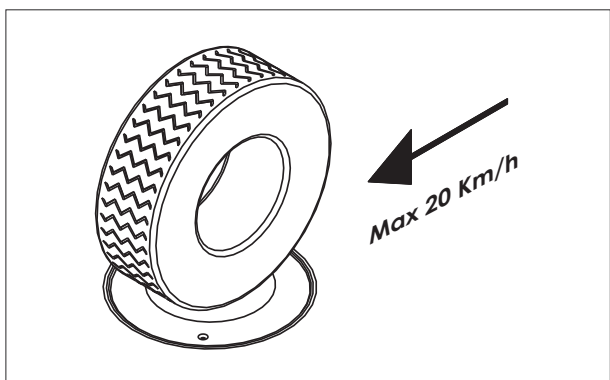
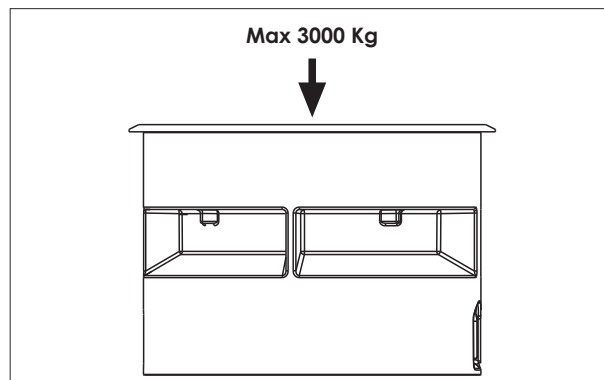
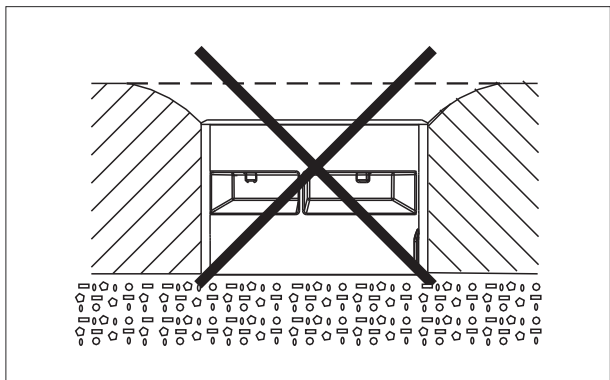
- La responsabilità di Griven S.r.l. cessa all'atto della consegna del materiale al vettore: reclami per eventuali danni dovuti al trasporto dovranno essere indirizzati direttamente al corriere.
- Si accettano reclami entro e non oltre i 7 giorni dal ricevimento della merce.
- Eventuali resi di materiale dovranno essere autorizzati da Griven S.r.l. ed inviati completi della documentazione fiscale necessaria.

### 3.2 Trasporto

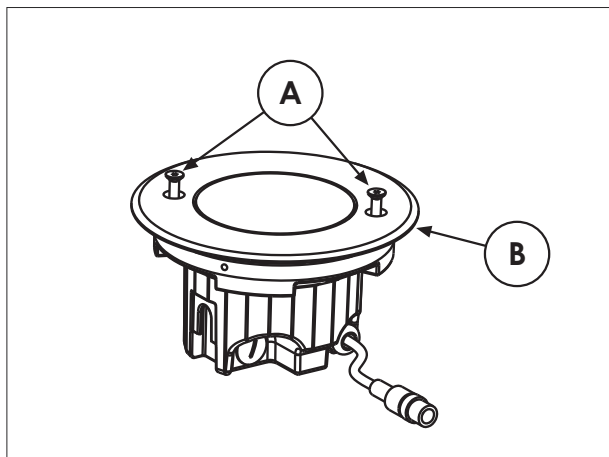
Si raccomanda di trasportare l'apparecchiatura con estrema attenzione, utilizzando il suo imballo originale per evitare di danneggiare il prodotto.

## 4.0 Installazione

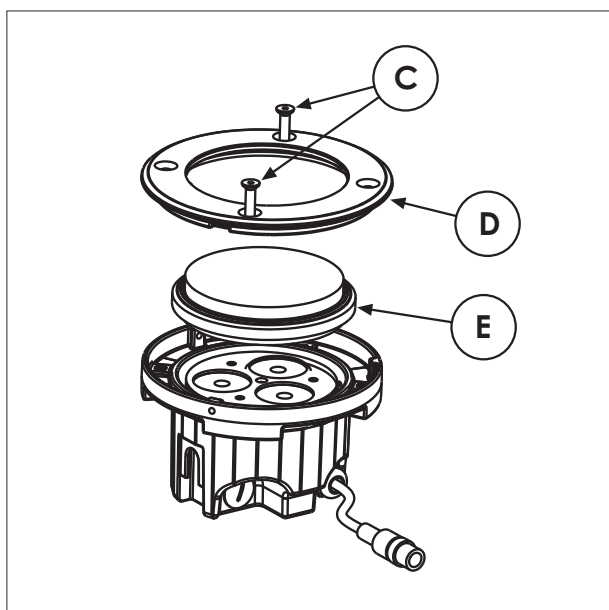
### 4.1 Specifiche per l'incasso



## 4.2 Fissaggio nella cassaforma

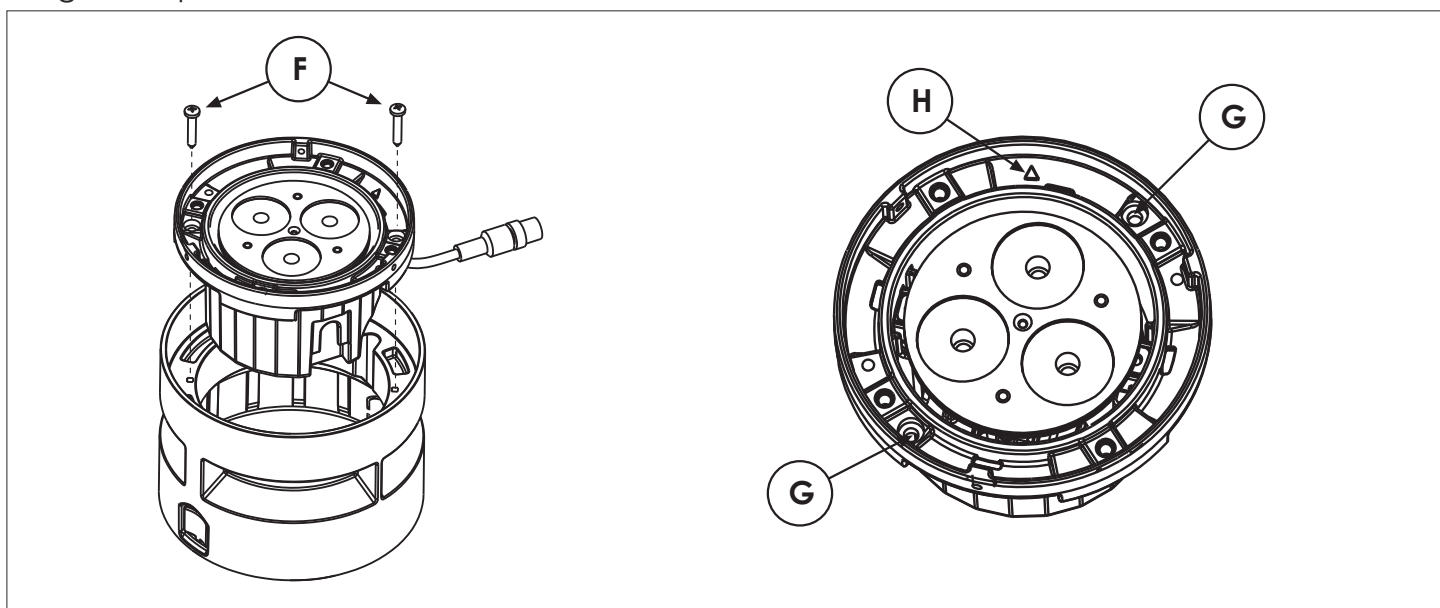


1. Allentate le viti "A" e rimuovete la flangia "B".



2. Aprite il proiettore allentando le viti "C" e rimuovete la flangia "D" e il vetro "E".

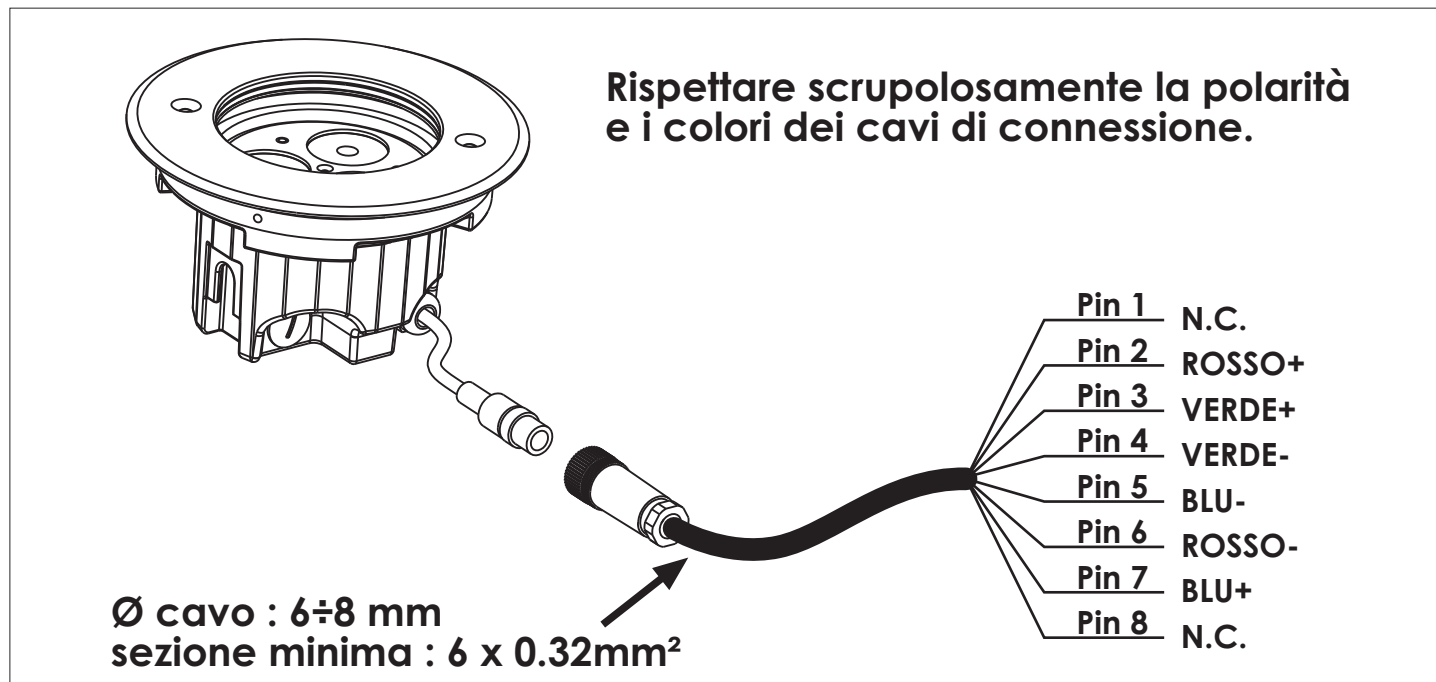
3. Fissate il proiettore alla cassaforma utilizzando le due viti autofilettanti "F" che troverete allegate al presente manuale. Le viti devono essere inserite nei due fori "G".



4. Richiudete il proiettore facendo attenzione a far coincidere il simbolo "H" con lo stesso riportato sulla flangia "D" precedentemente rimossa.

### 4.3 Alimentazione del proiettore

Il proiettore funziona con alimentatori per led a 350mA.



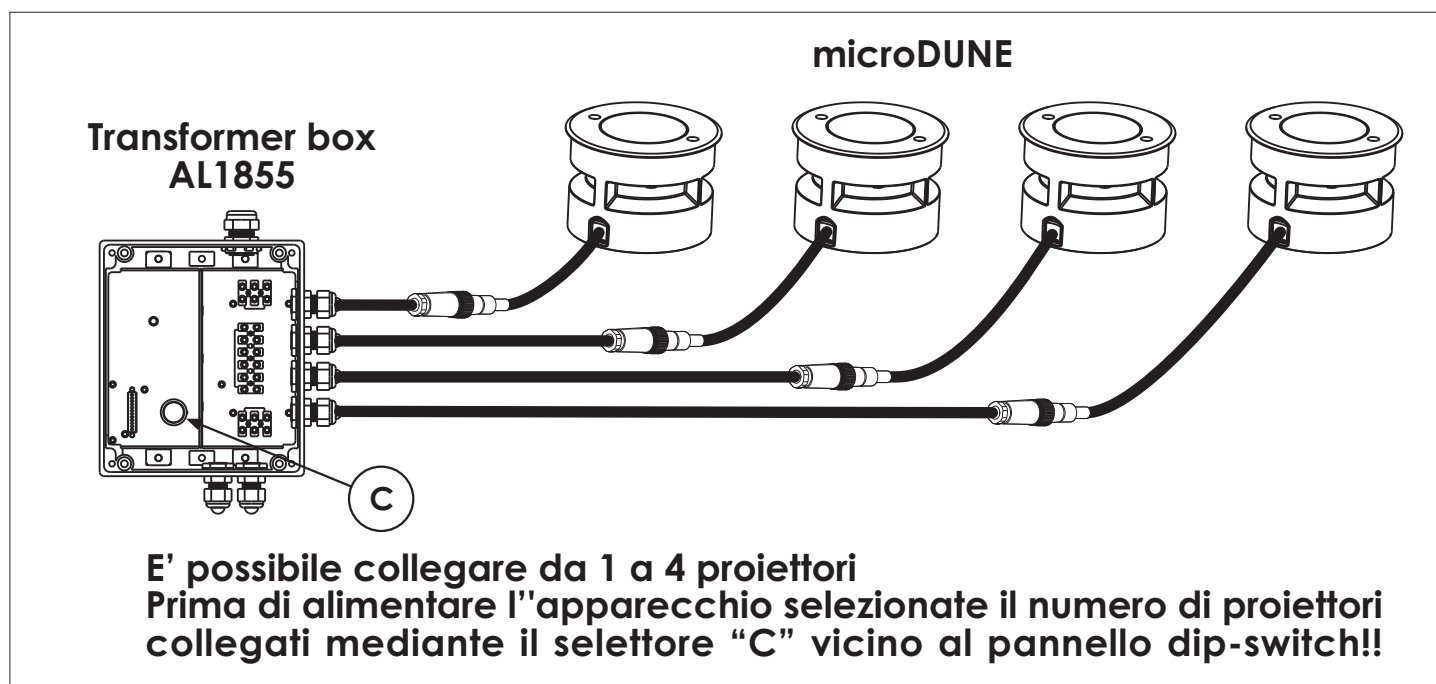
#### Attenzione!

Per alimentare il proiettore, mantenendo il grado di protezione IP67, utilizzate ESCLUSIVAMENTE i connettori allegati al presente manuale.

### 4.4 Connessione del proiettore al Transformer Box AL1855

#### Attenzione!

- Prima di collegare l'apparecchio assicuratevi che la fornitura elettrica corrisponda a quelle ammesse.
- Le operazioni di cablaggio e collegamento devono essere eseguite da personale qualificato.





## 5.0 Manutenzione

Per assicurare la massima funzionalità e resa ottica si raccomanda di attenersi alle istruzioni riportate qui di seguito.

**Attenzione!**  
**Togliete tensione prima di effettuare qualsiasi operazione sul proiettore.**

### 5.1 Pulizia del proiettore

Il proiettore deve essere pulito regolarmente. La frequenza della pulizia dipende soprattutto dall'ambiente nel quale l'apparecchiatura funziona, infatti polvere eccessiva, depositi di fumo ed altre scorie riducono le prestazioni ottiche.

- Pulite regolarmente il vetro del proiettore
- Non usare solventi che potrebbero danneggiare le superfici verniciate.

### 5.2 Controlli periodici

- Controllate i collegamenti elettrici ed in particolare la messa a terra ed il cavo di alimentazione.
- Controllate che il proiettore non sia danneggiato meccanicamente ed eventualmente sostituite le parti deteriorate.

## 6.0 Parti di ricambio

Tutti i componenti del proiettore sono disponibili come parti di ricambio presso i rivenditori **Griven**.

Le viste esplose, lo schema elettrico e il diagramma elettronico sono disponibili su richiesta.

Per facilitare il lavoro del centro di assistenza ricordate di specificare il numero di serie ed il modello del proiettore di cui avete richiesto i ricambi.

## 7.0 Smaltimento dell'apparecchiatura

La direttiva Europea 2002/96/CE sui rifiuti di apparecchiature elettroniche (RAEE), prevede che gli apparecchi illuminanti non debbano essere smaltiti nel normale flusso dei rifiuti solidi urbani. Gli apparecchi dismessi debbono essere raccolti separatamente per ottimizzare il tasso di recupero e riciclaggio dei materiali che li compongono ed impedire potenziali danni per la salute e l'ambiente.



Il simbolo del cestino barrato è riportato su tutti i prodotti per ricordare gli obblighi di raccolta separata.

Per ulteriori informazioni sulla corretta dismissione delle apparecchiature, i detentori potranno rivolgersi al servizio pubblico preposto o ai rivenditori.

## 8.0 Specifiche tecniche

### Caratteristiche meccaniche

Altezza	104mm (4.1")
Ø Inferiore	Ø140mm (5.5")
Ø Superiore	Ø152mm (6")
Peso	1.8Kg (4Lbs)

### Caratteristiche termiche

Massima temperatura ambiente	40°C (104°F)
Massima temperatura superficiale	<60°C (<140°F)

### Caratteristiche elettriche

Tensione di alimentazione	12 Vdc
Corrente nominale	350mA max
Potenza massima	11W

### Sorgente luminosa

Tipo sorgente luminosa	3 Led RGB x 3W
------------------------	----------------

### Optica

Sistema ottico	A lenti
Optiche disponibili	12° cod. AL1830 / 28° cod. AL1831/ 40° cod. AL1832

### Costruzione

Corpo proiettore	Alluminio
Trattamento	Vernice antigraffio
Fattore di protezione	IP67



# 1.0 Introduction

## 1.1 Safety information

### Warning!

This unit is suitable for professional use only, not for domestic use.

#### 1.1.1 Protecting against electric shock

- Disconnect the unit from mains supply before servicing it or performing any other action.
- Before connecting the unit to power supplies, verify that operating voltage and current are compatible.
- Do not handle the unit with wet hands or in the presence of water.
- Check regularly that the power supply cable is not damaged or crushed.
- Apply to a qualified technician for any regular maintenance action not described in this manual.



- Class 3 device. It uses operating voltages inferior to 50 Volts. It excludes and forbids ground connection.

#### 1.1.2 Installation

- The unit installation actions must be performed by a qualified staff.

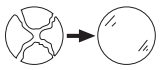
#### 1.1.3 Protection against burns and fire



- Suitable to be installed onto normally inflammable surfaces.
- The unit is not to be installed in places where the ambient temperature exceeds 40° (104°F).

#### 1.1.4 Weather protection

The unit is classified as device with an IP67 weather protection rate.



- Replace any damaged shields with original GRIVEN spare parts..

## 1.2 Warranty conditions

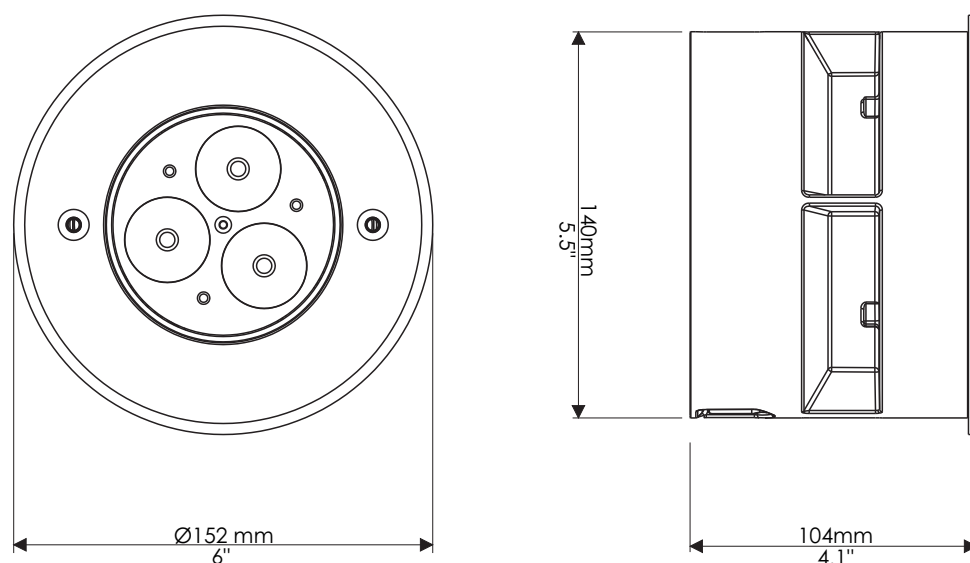
- Each product manufactured by GRIVEN srl of Italy is assembled and built in accordance to current CE conformity rules and regulations.
- Every single product and component has been tested before the final assembling and all products must pass the in-house quality control before they are shipped.
- GRIVEN srl of Italy guarantees the good quality and manufacture of the products and undertakes to repair or supply again, according to his opinion and free of charge, within the shortest time possible, any part that shows - during the guarantee period - defects of constructions, manufacture or material.
- The guarantee is valid for 12 (twelve) months starting from the delivery date of the products.
- GRIVEN srl of Italy does not respond for damages occurred to the units during transport and for irrational use and inaccuracy in regular maintenance of the products.
- The guarantee excludes all consumables.
- The customer will take care of the return of the faulty parts to GRIVEN srl of Italy, at his own charge and risk.
- The parts which have been repaired or replaced are sent by GRIVEN srl of Italy ex-factory.
- For any dispute, the Court of Mantova (Italy) will be competent and in conformity with relevant jurisdiction the Italian Law is enforced for any controversy.

## 1.3 Compliance



- Product in compliance with EN60598-1.
- Product in compliance with 2002/95/CE (RoHS).

## 2.0 Size



## 3.0 Packaging and transport

### 3.1 Packaging

Check carefully the content of the box and, in case of damage, contact your forwarder immediately. The following items are included in the box of this unit:

- n° 1 **microDUNE** unit
- n° 1 owner's manual
- n° 1 connector IP67

#### **Warning!**

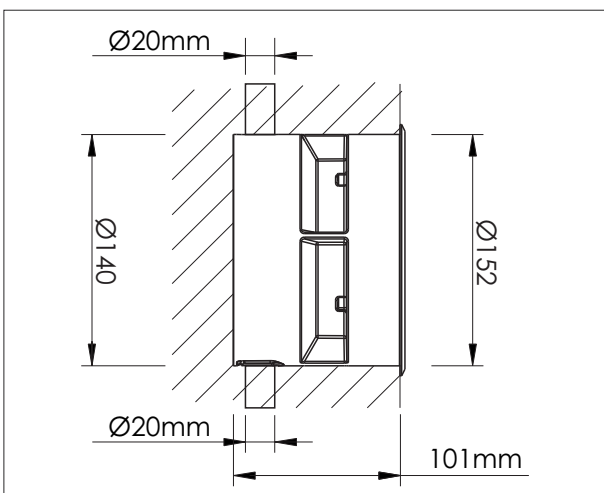
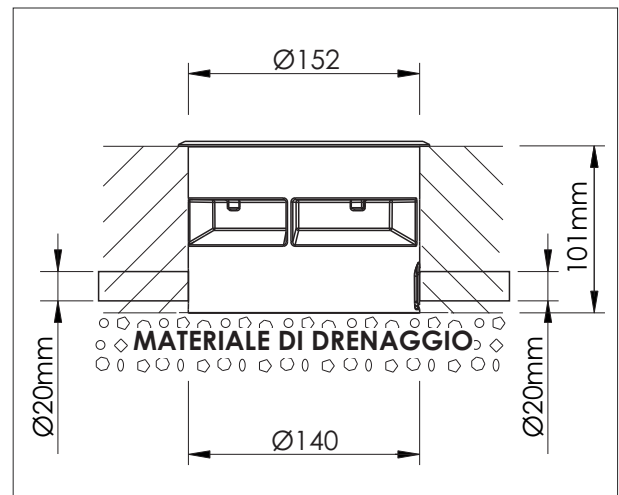
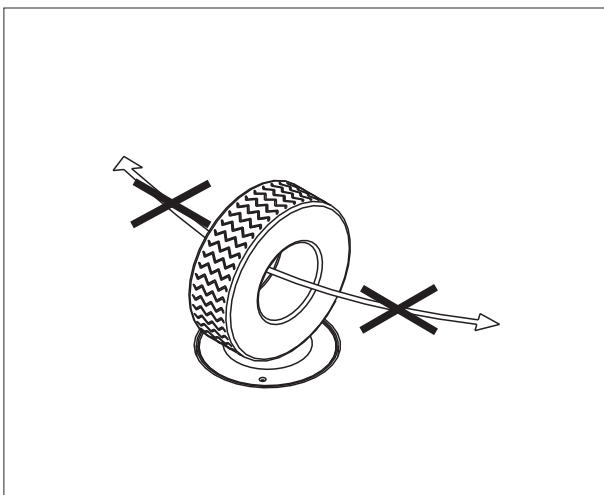
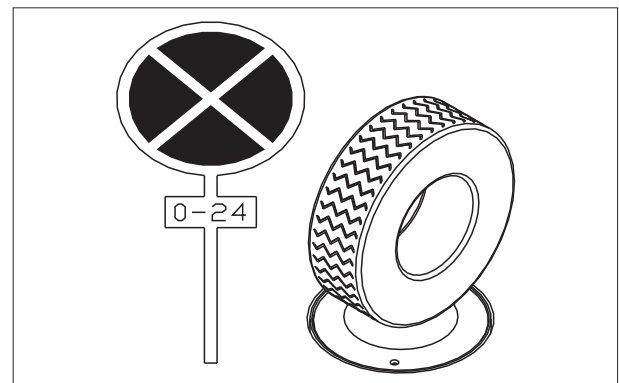
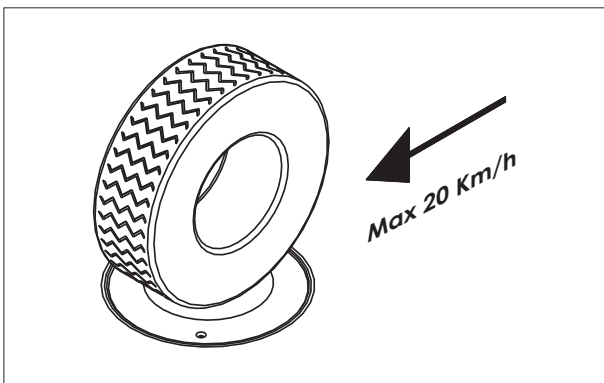
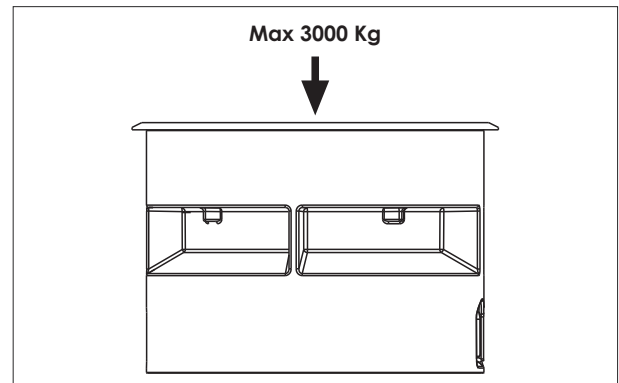
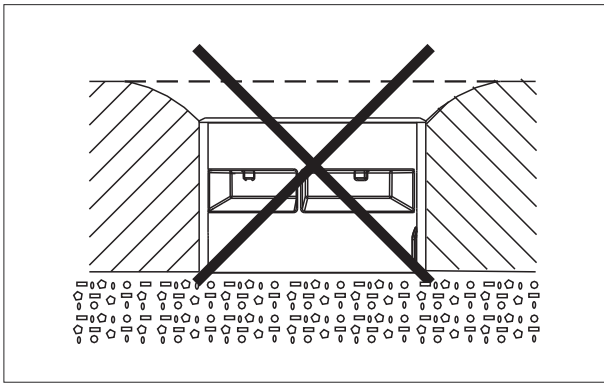
- **Griven S.r.l. liability will cease upon consignment of goods to the forwarder: claims for damage due to transport must be addressed directly to the forwarder.**
- **Griven S.r.l. will accept claims for broken or missing goods only within seven days of receipt of the goods.**
- **Returns of equipment will not be accepted without prior authorization granted by Griven S.r.l. and if not duly accompanied by relevant shipping documents.**

### 3.2 Transport

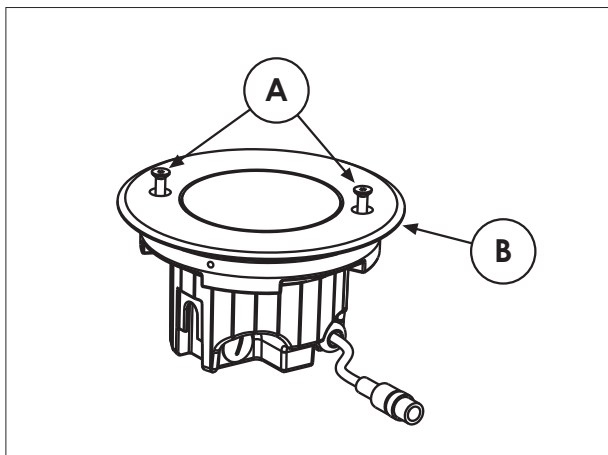
It is recommended to transport the unit with the maximum care, by using its original packing, to avoid to damage the unit.

## 4.0 Installation

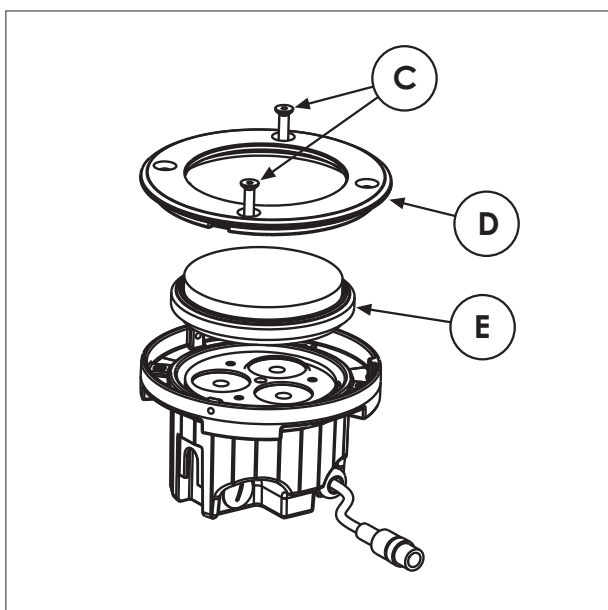
### 4.1 Build in specifications



## 4.2 Fitting the framework

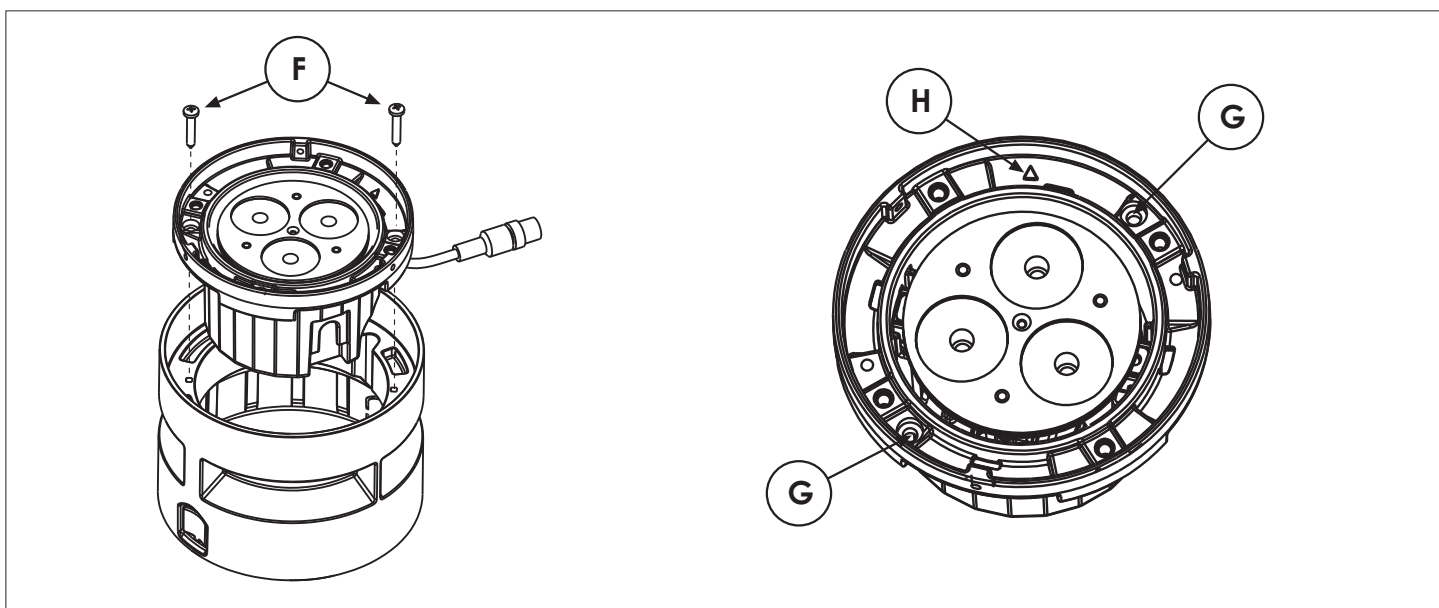


1. Untighten the screws "A" and remove the flange "B".



2. Open the unit by untightening the screws "C" and remove the flange "D" and the glass "E".

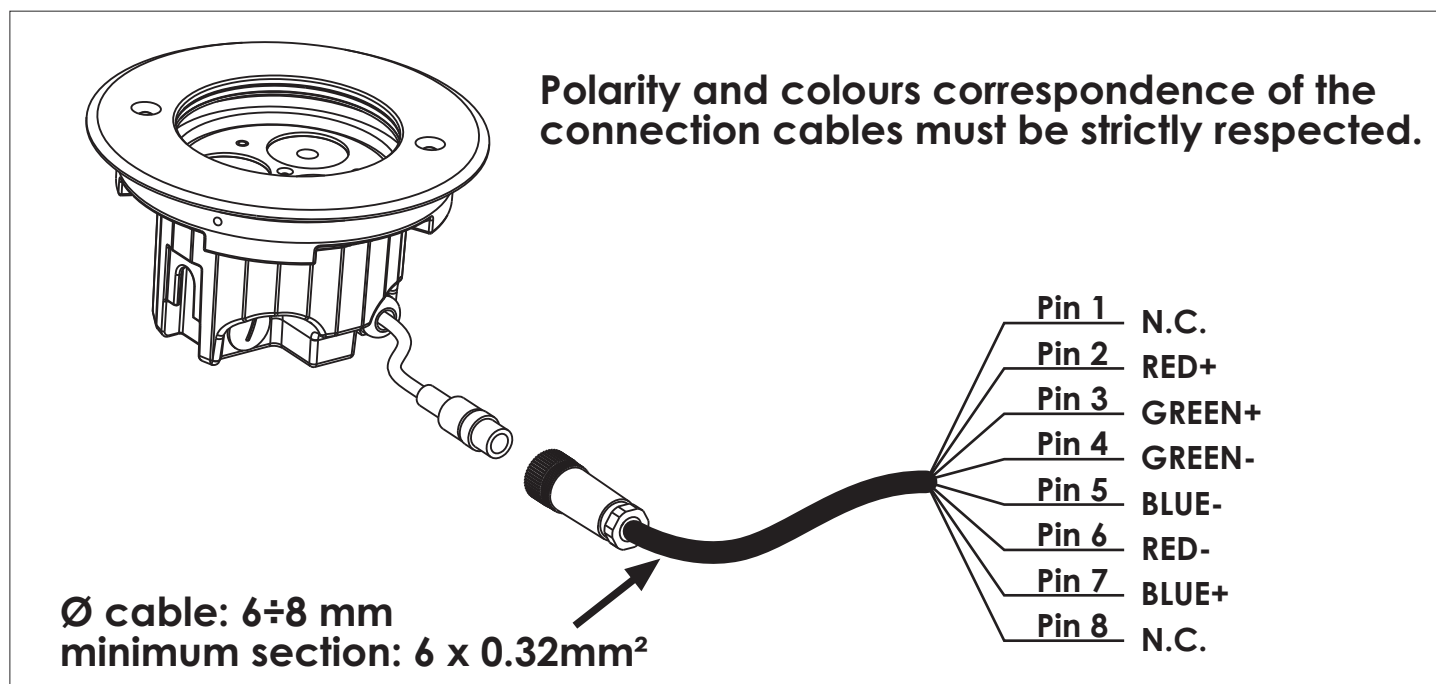
3. Fit the unit to the framework by using the two auto-threading screws "F" which you will find attached to this manual. The screws must be inserted into the two holes "G".



4. Close the unit by paying attention to the fact that the symbol "H" must match the very same symbol to the flange "D" previously removed.

### 4.3 Powering up the unit

The unit can operate with standard 350mA led driver.



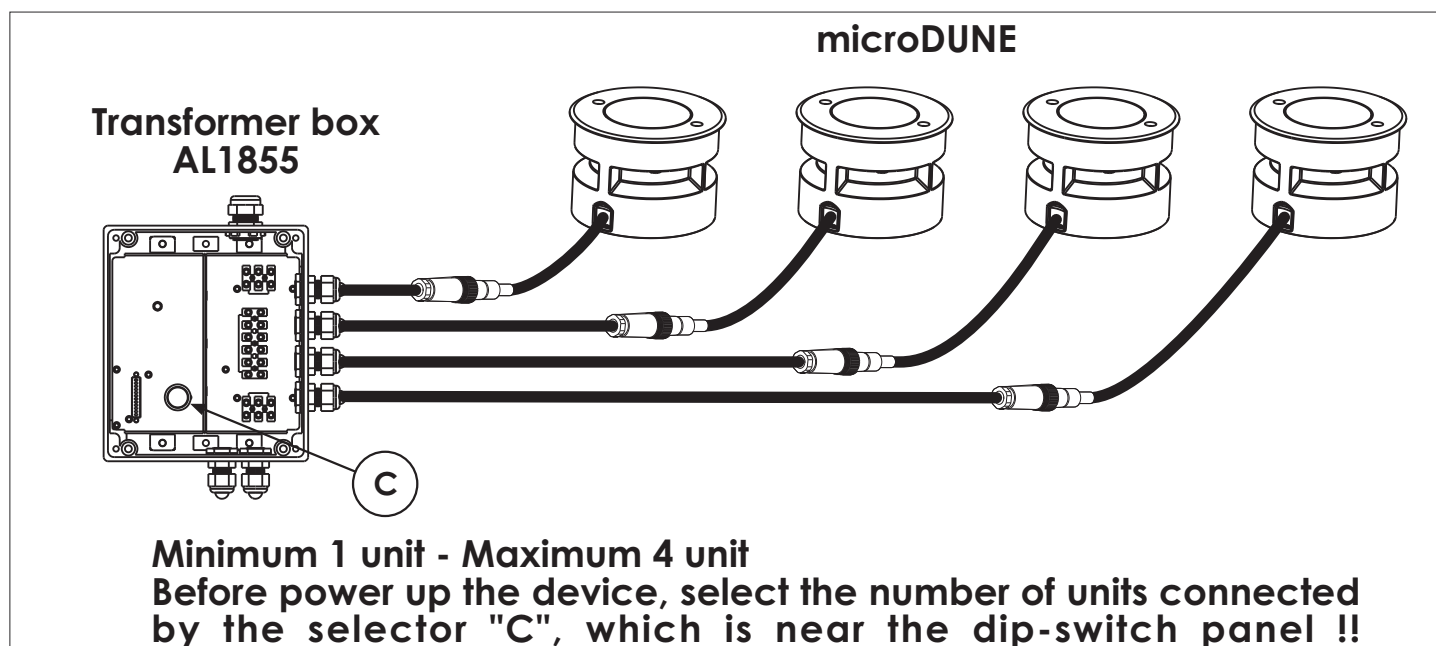
#### Warning!

To connect the power supply, EXCLUSIVELY the connectors enclosed to this manual are to be used, in order to preserve the IP67 weather protection rate.

### 4.4 Connection from microDUNE and Transformer box

#### Warning!

- Before connecting the unit, verify that power supplies features are compatible with the unit features.
- Wiring and connection actions are to be performed by a qualified staff.





## 5.0 Maintenance

**Attention!**  
Always remove mains power prior to opening up the fixture.

To ensure maximum functionality and light output it is recommended to follow these instructions:

### 5.1 Cleaning the unit

The unit must be cleaned regularly. Cleaning regularity will depend especially on the environment where the unit will operate: deposits of dust, smokes or other wastes will reduce the light output performances.

- Clean regularly the glass of the unit.
- Do not use solvents which could damage painted surfaces.

### 5.2 Regular checks

- Check electrical connections, especially the ground wiring and the power supply cable.
- Check that the unit is not damaged mechanically. Replace those components which have got deteriorated.

## 6.0 Spare parts

All components of the unit are available as spare parts at **Griven** dealers.

Exploded views, wiring diagrams, electronic layouts and advertising brochures are available on request.

To make the job of assistance centres easier, specify serial number and model of the unit which spare parts are requested for.

## 7.0 Disposal

The European Directive 2002/96/EC on Waste Electrical and Electronic Equipment (WEEE), requires that old lighting fixtures must not be disposed of the normal unsorted municipal waste stream. Old appliances must be collected separately in order to optimise the recovery and recycling of the materials they contain and reduce the impact on human health and the environment.



The crossed out "wheeled bin" symbol on the product reminds you of your obligation, that when you dispose of the appliance it must be separately collected.

Consumer should contact their local authority or retailer for information concerning the correct disposal of their old appliance.

## 8.0 Technical specifications

### Mechanical features

Height	104mm (4.1")
Ø Lower	Ø140mm (5.5")
Ø Higher	Ø152mm (6")
Weight	1.8Kg (4Lbs)

### Thermal features

Maximum ambient temperature	40°C (104°F)
Maximum surface temperature	<60°C (<140°F)

### Electrical features

Voltage	12 Vdc
Nominal current	350mA
Maximum power	11W

### Light output source

Type of light output source	3 Leds RGB x 3W
-----------------------------	-----------------

### Optics

Optical system	Lenses
Available optics	12° cod.AL1830 / 28° cod.AL1831 / 34° cod.AL1832

### Construction

Unit body	Iron/Aluminium
Treatment	Scratch resistant black paint
Weather protection rate	IP67





Via Bulgaria, 16 - 46042 CASTEL GOFFREDO (MN) - Italy  
Telefono 0376/779483 - Fax 0376/779682 - 0376/779552  
<http://www.griven.com/> e-mail [griven@griven.com](mailto:griven@griven.com)  
<http://www.griven.it/> e-mail [griven@griven.it](mailto:griven@griven.it)

User's manual rel. 1.00