

ORION | indoor use





ORION is a series of IP20 wall-mount recessed luminaires for indoor directive lighting applications. Featured shallow recessed depth allows for comfortable installation and integration into wall structures. The functional asymmetrical light distribution is available in either cool, natural or warm white colour temperature. When arranged in a row, ORION is ideal for optimal orientation tasks, such as light trailing along pathways, stairs mark out, as well as entrance or exit highlighting.

ORION è una serie di apparecchi da incasso a parete IP20 per illuminazione d'orientamento. Le linee semplici ed essenziali di questo prodotto consentono una perfetta integrazione con ogni tipo di superficie e le dimensioni compatte ne agevolano l'installazione. ORION è disponibile nelle tonalità di luce bianca con temperatura colore calda, naturale o fredda. Utilizzato in serie, grazie ad un'efficace distribuzione asimmetrica del fascio luminoso, ORION diventa una soluzione elegante per la segnalazione ottimale di camminamenti, scale, ingressi o uscite di raffinati ambienti interni.

# WALL RECESSED LUMINAIRES ORION



## TECHNICAL SPECIFICATIONS

1 high brightness 1.2W white power LEDs unit  
 No UV / no infrared  
 Electrical specifications:  
 350mA / 1.2W  
 Separate 350mA constant current power supply  
 8.4W 220÷240VAC 2÷7 units (AL2870)  
 Separate 350mA constant current power supply powering  
 2÷5 units - 6W 220÷240VAC (AL2897)  
 Meets CE safety standards  
 Electrical class: III  
 PVC body and aluminium flange  
 Easy mounting system for wall  
 IP40  
 Operating temperature:  
 -20°C to 40°C (-4°F to 104°F)  
 0.18 Kg

## SPECIFICHE TECNICHE

Faretto con 1 LED bianco da 1,2W  
 No UV / no infrarossi  
 Specifiche elettriche:  
 350mA / 1,2W  
 Alimentatore separato a corrente costante da 350mA  
 8,4W 220÷240VAC 2÷7 unità (AL2870)  
 Alimentatore separato a corrente costante da 350mA  
 6W 220÷240VAC per alimentare da 2 a 5 unità (AL2897)  
 Rispetta le norme CE  
 Classe elettrica: III  
 Corpo in PVC e flangia in alluminio  
 Sistema di montaggio a parete semplificato  
 IP40  
 Temperatura di utilizzo:  
 da -20°C a 40°C  
 0,18 Kg

WW

CW

NW

## CODES / CODICI

AL2980 ORION R COOL WHITE  
 AL2982 ORION R WARM WHITE  
 AL2984 ORION R NATURAL WHITE

AL2986 ORION S COOL WHITE  
 AL2988 ORION S WARM WHITE  
 AL2990 ORION S NATURAL WHITE

## COLOUR TEMPERATURE / TEMPERATURA COLORE

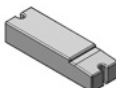
6000K Cool white / Bianco freddo  
 4000K Natural white / Bianco naturale  
 2800K Warm white / Bianco caldo

## ACCESSORIES / ACCESSORI



Size 74x50x22 mm

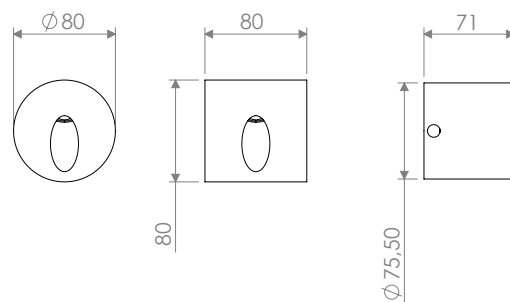
### AL2897 IP20 CONSTANT CURRENT POWER SUPPLY



Size 122x25x37 mm

### AL2870 CONSTANT CURRENT POWER SUPPLY

IP40 / III / CE





THE INDOOR LED DIMENSION



**GOOD IDEAS  
COME EASILY**