

POWERSHINE MK2 D | outdoor use





SURFACE MOUNT SOLUTIONS

POWERSHINE MK2 D

POWERSHINE MK2 D uses a total of 192 powerful RGBW, warm, cold or dynamic white LEDs and is available with a vast choice of optics for the maximum lighting design flexibility. Owing to its double cluster configuration, which offers full independent control of each LED bank, this wall washer allows absolute freedom to create matching or divergent effects on formerly prohibitive large-scale facades and remote spots.

The combination of RGBW LEDs provides an unprecedented astonishing white light output quality, as well as a wider variety of intermediate colour hues for an even broader range of application purposes. The pure white light spectrum intensity management obtainable from the Dynamic White model, that adds up to the cool or warm white LEDs set-up, creates a stunning visual rendering of warm tones, natural hues and cool shades altogether, thus offering an unmatched control over the creation of a vast range of the white light chromatic scale.

POWERSHINE MK2 D is now available also in a new release, the Easy Edition, that comes with a light weight competitive price for budget restraint projects where DMX, colour changing and dimming options are not specified.

POWERSHINE MK2 D utilizza complessivamente 192 LED di potenza RGBW, bianco caldo, freddo o dinamico ed è disponibile con una vasta scelta di ottiche a garanzia della massima flessibilità progettuale. Grazie alla sua configurazione a due moduli indipendenti, POWERSHINE MK D consente assoluta libertà nella creazione di effetti di luce e colore convergenti o divergenti su facciate di grandi dimensioni o superfici distanti e di difficile accesso. La combinazione di LED RGBW fornisce una luce bianca di qualità sorprendente oltre ad una vastissima gamma di tonalità intermedie. Il modello Dynamic White, che va ad aggiungersi alla versione con LED bianchi (nelle varianti bianco caldo e freddo), crea una straordinaria proiezione dinamica di tonalità calde, sfumature naturali e toni freddi, la cui miscelazione elettronica consente di riprodurre un'ineguagliabile varietà di sfumature di luce bianca. POWERSHINE MK2 D è disponibile anche nella versione Easy Edition caratterizzata da un prezzo competitivo per progetti a budget contenuto che non richiedono opzioni DMX, dimmer e cambio colore.

POWERSHINE MK2 D | outdoor use

TECHNICAL SPECIFICATIONS

192 high brightness RGBW or white power LEDs unit
 Continuously variable light intensity
 DMX, automatic and Master-Slave mode
 Remote firmware update (RFU)
 RDM function
 Power supply:
 standard 100-277V / 50-60Hz
 Power consumption:
 RGBW 2.6A @ 230V / 576W max
 W 2.4A @ 230V / 494W max
 Electrical class: I
 Self-resetting fuse protection
 Meets CE safety standards
 Die cast aluminium body
 IP66
 Operating temperature: -40°C to 50°C (-40°F to 122°F)
 Integrated electronic thermal protection management
 Polar Edition, featuring an integrated de-icing system with electrically heated glass, available
 41 Kg

SPECIFICHE TECNICHE

Corpo illuminante con 192 LED di potenza RGBW o bianchi
 Intensità luminosa variabile
 Funzionamento in automatico, modalità Master-Slave e controllo remoto DMX
 Aggiornamento firmware da remoto (RFU)
 Funzione RDM
 Alimentazione: standard 100-277V / 50-60Hz
 Consumo:
 RGBW 2,6A @ 230V / 576W max
 W 2,4A @ 230V / 494W max
 Classe elettrica: I
 Fusibile di protezione auto-ripristinante
 Rispetta le norme CE
 Corpo in alluminio pressofuso
 IP66
 Temperatura di utilizzo: da -40°C a 50°C
 Protezione termica con controllo elettronico integrato
 Disponibile anche in versione Polar Edition dotata di sistema integrato anti-gelo con vetro frontale riscaldato
 41 Kg



ACCESSORIES / ACCESSORI



AD4126 IP65 DMX CONTROLLER MK2



AL3360 IP65 WIRELESS DMX RECEIVER



AD4118 POWER CDI COMMANDER 512 (IP65)
 AD4119 POWER CDI COMMANDER 1024 (IP65)



AL2198 BARNDOOR (ONE FOR EACH BANK)



AD4125 POWER CDI COMMANDER EXTRA (IP20)



AL2199 ANTIGLARE SHIELD (ONE FOR EACH BANK)



AL1422 LED D.O.P. CONTROLLER MK2



AL2660 WEEZERD 1



AL3362 IP20 WIRELESS DMX TRANSMITTER
 AL3364 IP65 WIRELESS DMX TRANSMITTER
 AL3366 IP65 WIRELESS DMX REPEATER



AL1424 WALL-TSC

CODES / CODICI

AL3690A POWERSHINE MK2 D RGBW
 AL3692A POWERSHINE MK2 D WW
 AL3694A POWERSHINE MK2 D CW
 AL3696A POWERSHINE MK2 D DW

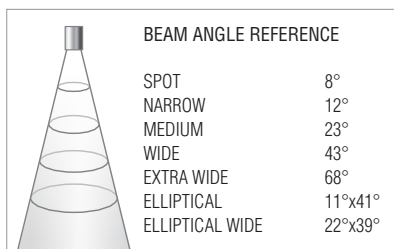
AL3710 SPOT OPTICS
 AL3712 NARROW OPTICS
 AL3714 MEDIUM OPTICS
 AL3716 WIDE OPTICS
 AL3717 EXTRA WIDE OPTICS
 AL3718 ELLIPTICAL OPTICS
 AL3720 ELLIPTICAL WIDE OPTICS

Each Powershine MK2 D must always be fitted with two of the above listed optics to be ordered separately. Ciascun Powershine MK2 D deve sempre essere equipaggiato con due delle ottiche sopra riportate da ordinare a parte.

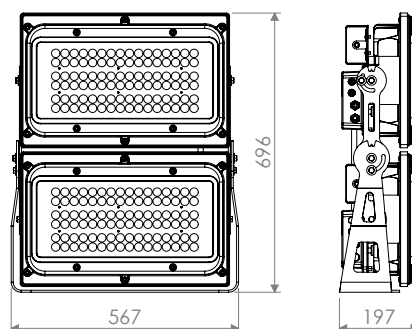
The Polar Edition can be ordered by adding PE to the code. Optics codes remain unchanged.

E' possibile ordinare la versione Polar Edition aggiungendo PE al codice del prodotto. I codici delle ottiche rimangono invariati.

IP66 / IK10 / CE / C SR US PENDING



PHOTOMETRIC DETAILS
 AVAILABLE ON OUR WEBSITE
 DATI FOTOMETRICI DISPONIBILI
 SUL NOSTRO SITO





EASY EDITION

Featuring 192 cold or warm colour temperature white LEDs, as well as a wide choice of monochromatic tones, POWERSHINE MK2 D EASY comes with a light weight competitive price for budget restraint projects where DMX, colour changing and dimming options are not specified.

Disponibile con 192 LED bianchi a temperatura colore calda o fredda, oltre che in una vasta gamma di tonalità monocromatiche a scelta, POWERSHINE MK2 D EASY è caratterizzato da un prezzo competitivo per progetti a budget contenuto che non richiedono opzioni DMX, dimmer e cambio colore.

TECHNICAL SPECIFICATIONS

192 high brightness cold or warm white (monochrome on request) power LEDs unit
 Power supply: standard 100-277V / 50-60Hz
 Power consumption: 2.2A @ 230V / 479W max
 Electrical class: I
 Self-resetting fuse protection
 Meets CE safety standards
 Die cast aluminium body
 IP66
 Operating temperature: -40°C to 50°C (-40°F to 122°F)
 Integrated electronic thermal protection management
 Polar Edition, featuring an integrated de-icing system with electrically heated glass, available 38 Kg

SPECIFICHE TECNICHE

Corpo illuminante con 192 LED di potenza bianchi (monocromatici su richiesta)
 Alimentazione: standard 100-277V / 50-60Hz
 Consumo: 2,2A @ 230V / 479W max
 Classe elettrica: I
 Fusibile di protezione auto-ripristinante
 Rispetta le norme CE
 Corpo in alluminio pressofuso
 IP66
 Temperatura di utilizzo: da -40°C a 50°C
 Protezione termica con controllo elettronico integrato
 Disponibile anche in versione Polar Edition dotata di sistema integrato anti-gelo con vetro frontale riscaldato 38 Kg

WW

CW

EASY

PE

IP66 / IK10 / CE

CODES / CODICI

AL3870 POWERSHINE MK2 D EASY

- AL3710 SPOT OPTICS
- AL3712 NARROW OPTICS
- AL3714 MEDIUM OPTICS
- AL3716 WIDE OPTICS
- AL3717 EXTRA WIDE OPTICS
- AL3718 ELLIPTICAL OPTICS
- AL3720 ELLIPTICAL WIDE OPTICS

Each Powershine MK2 D must always be fitted with two of the above listed optics to be ordered separately.

Ogni Powershine MK2 D deve sempre essere equipaggiato con due delle ottiche sopra riportate da ordinare a parte.

ACCESSORIES / ACCESSORI



AL2198 BARNDOOR
(ONE FOR EACH BANK)



AL2199 ANTIGLARE SHIELD
(ONE FOR EACH BANK)

CODES EXTENSION / ESTENSIONE CODICI

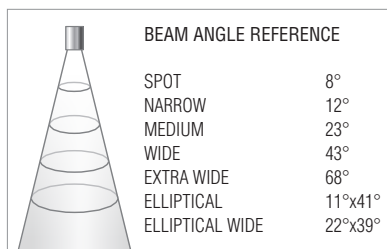
AL3870	CW	PE
CODE + CODICE	LED TYPE + TIPO DI LED	OPTIONAL OPZIONALE

LED TYPE / TIPO DI LED

CW Cold white / Bianco freddo
WW Warm white / Bianco caldo

OPTIONAL / OPZIONALE

PE Polar Edition / Polar Edition



PHOTOMETRIC DETAILS
 AVAILABLE ON OUR WEBSITE
 DATI FOTOMETRICI DISPONIBILI
 SUL NOSTRO SITO

POWERSHINE MK2 D | outdoor use

SPECTACULARLY DYNAMIC LIGHTING PERFORMANCE





POWERSHINE MK2 D