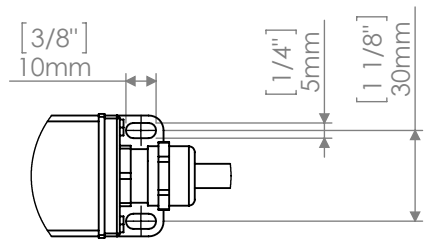
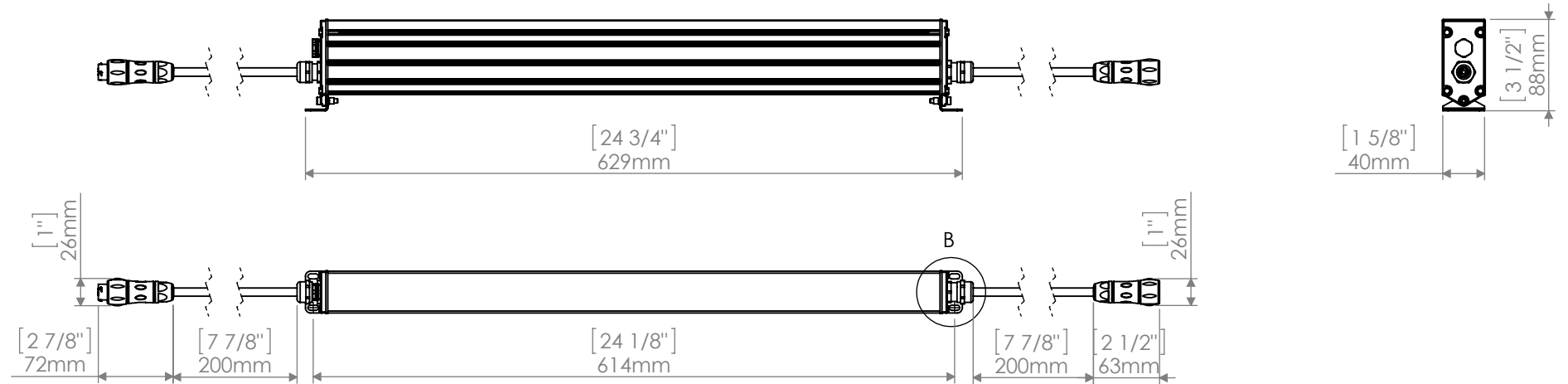
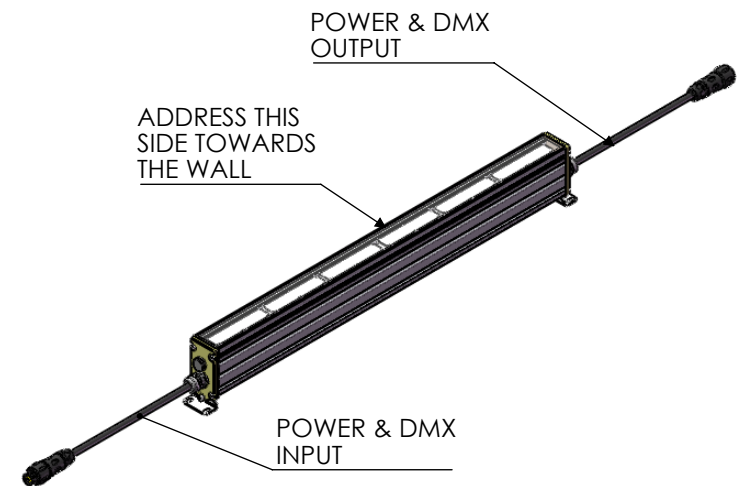


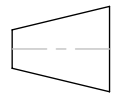
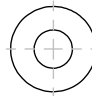

DETTAGLIO A
SCALA 2 : 5

Description : MICROPARADE 24 - OPTION 01				
Code : AL4363	Scale : 1:6	Weight :		
Revision : A-01	SHEET 1 OF 2	Note :		



DETTAGLIO B
SCALA 2 : 5



Description : MICROPARADE 24 - OPTION 02			 	 world lighting challenge http://www.griven.com
Code : AL4363	Scale : 1:6	Weight :		
Revision : A-01	SHEET 2 OF 2	Note :		