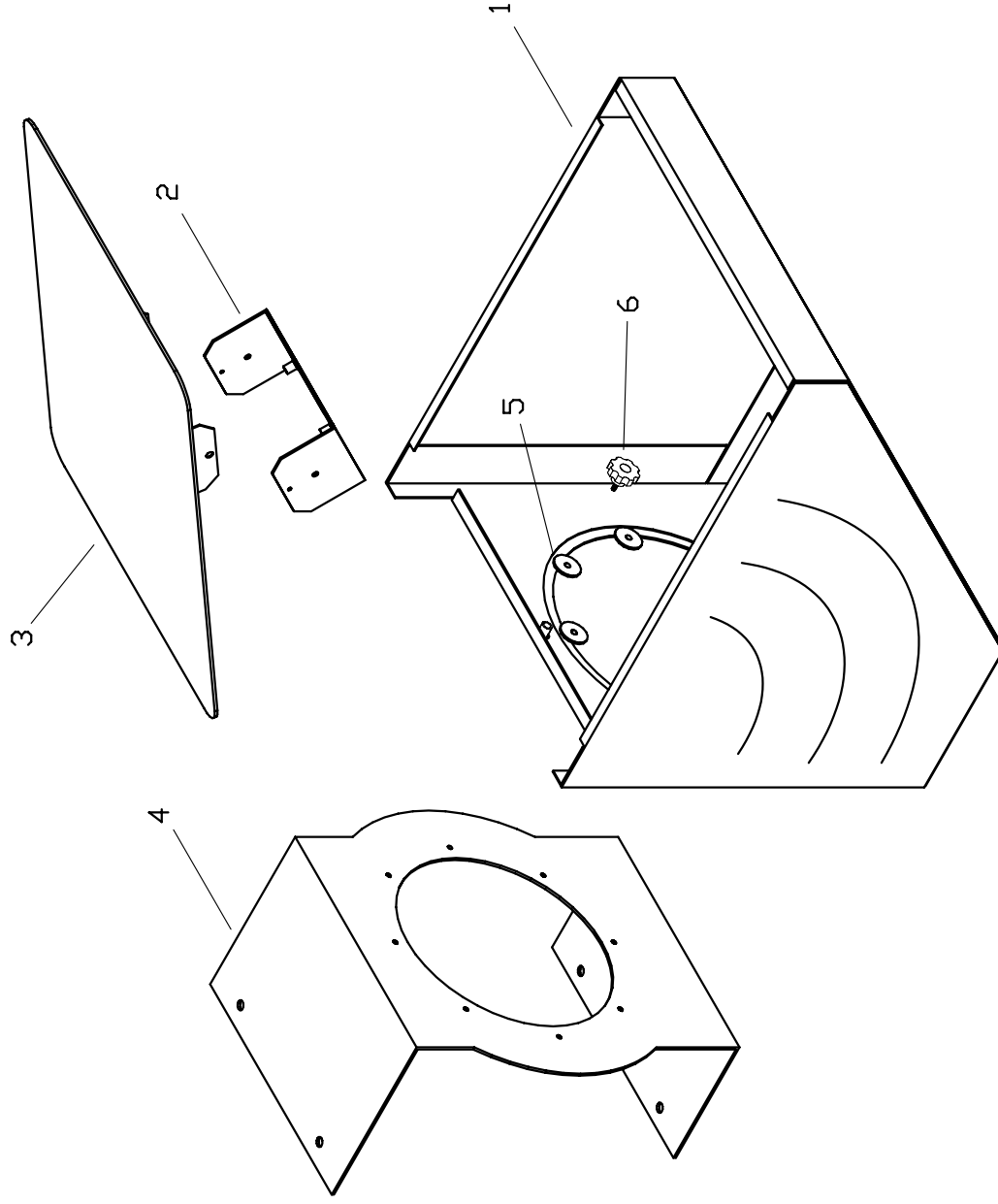


POS.	DESCRIZIONE	CODICE
1	Braccio specchio deviatore	512817
2	Piastra fissaggio specchio	512820
3	Contropiastra con specchio	512819
4	Testata fissaggio braccio sp.	512818
5	Distanziali	210663
6	Volantino M5 6 Lobi	220006



 GRIVEN®		Drawing n° Tavola n°	Revision Revisione	Date Data
		Item Articolo		
Product Name Nome Prodotto		1/1	0	03-03-2003
SPECCHIO DEVIATORE PRD-Motion 1200		Description : EXPLODED DIAGRAM Descrizione : Inner Components		
GR0641				