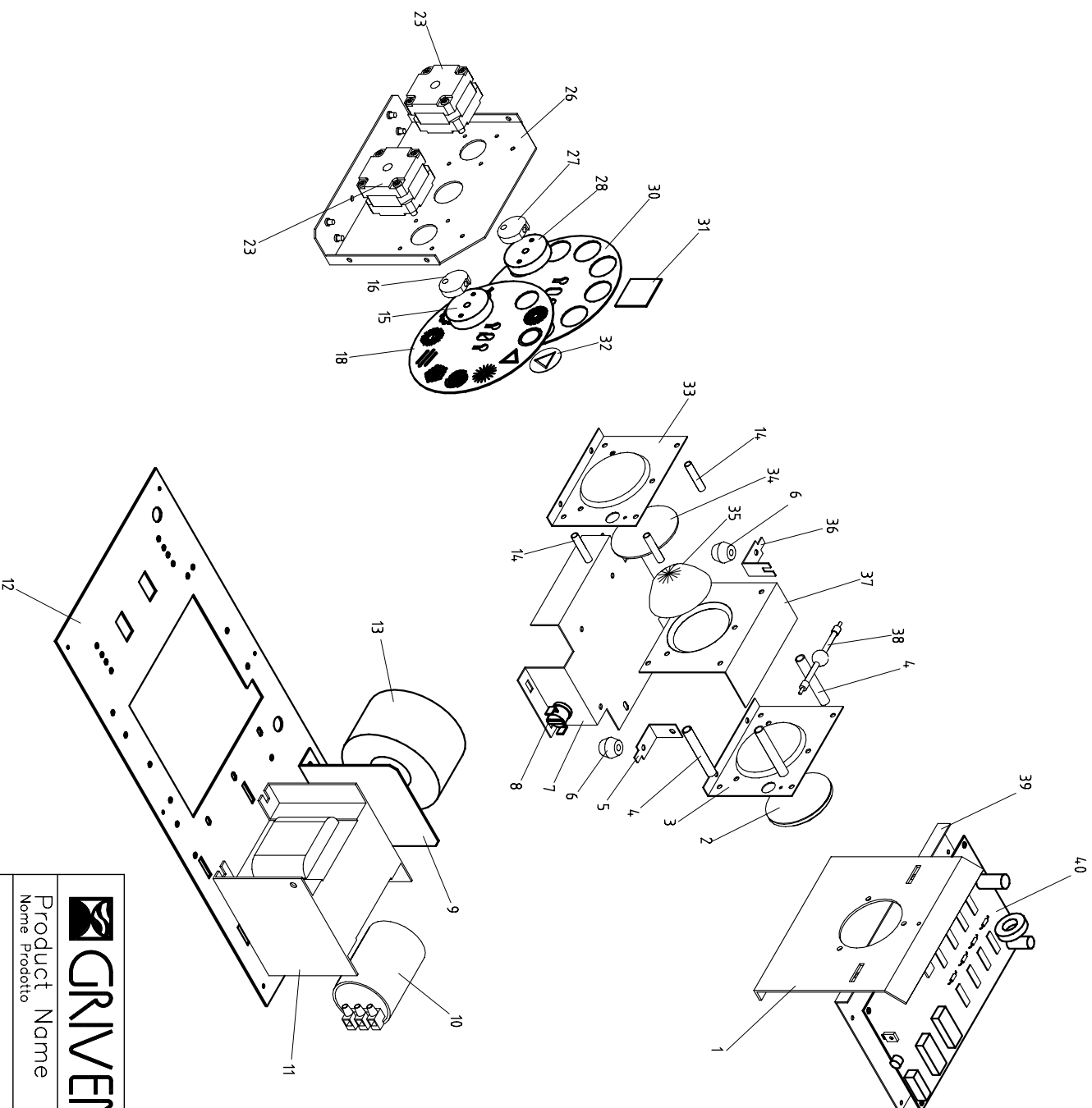


POS.	DESCRIZIONE	CODICE
1	Coperchio scorrevole	510996
2	Profilo	511373
3	Fiancata destra	510953
4	Fiancata sinistra	510952
5	Contropiastra superiore	510957
6	Pomolo regolazione forcilla	220009
7	Forcella	510959
8	Testata anteriore	510960
9	Braccio specchio	511114
10	Squadretta porta motore	511115
11	Piastrina per reset	511179
12	Bussola	210208
13	Supporto motore specchio	510231
14	Motore	140055
15	Specchio	120009
16	Squadretta porta specchio	511117
17	Bussola	210121
18	Motore	140005
19	Copertura Motore specchio	511182
20	Obiettivo	511333
21	Porta obiettivo	510226
22	Testata posteriore	520951
23	Spina di alimentazione	290060
24	Porta fusibile lampoda	290047
25	Porta fusibile Scheda	290047
26	Preso XLR 3 poli (maschio)	290090
27	Preso XLR 3 poli (femmina)	290091
28	Preso Jack mono (Block-out)	290113
29	Micro-Interruttore	290093
30	Filtro antisturbo	290199
31	Ventola di raffreddamento	150013

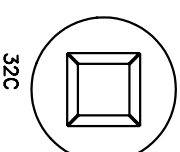
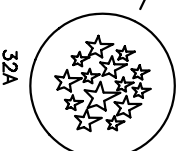
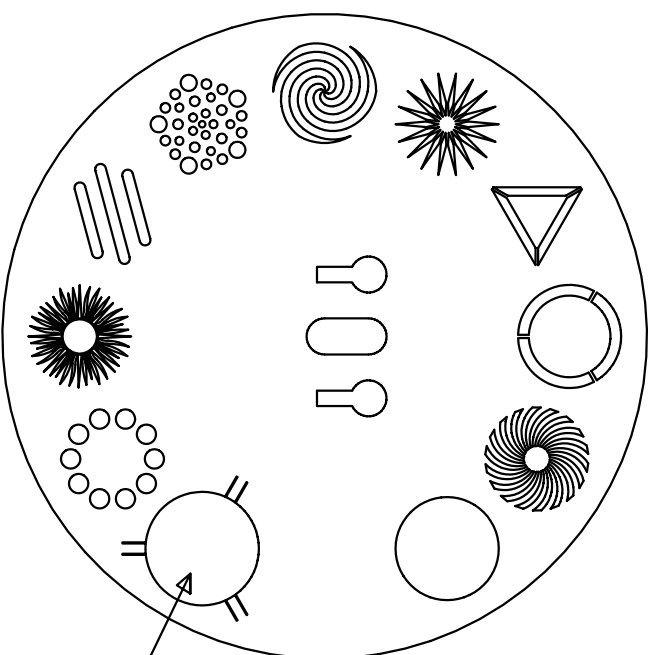
Product Name Nome Prodotto	Item Articolo	
Midscan HTTI 300	GR0196	
Drawing n° Tavola n°	Revision Revisione	Date Data
1 / 3	0	31/03/96
Description : EXPLODED DIAGRAM Descrizione : Body / Corpo Proiettore		



POS.	DESCRIZIONE	CODICE
1	Supporto Scheda	510991
2	Coppa riflettente	330008
3	Supporto coppa	501355
4	Distanziale	210123
5	Attacco Lampada Sx	501202
6	Isolatore attacco lampada	290194
7	Supporto Ottica	511199
8	Interruttore Termico	290139
9	Supp. Trasformatore Toroidale	511191
10	Accenditore per lampada	190013
11	Alimentatore	180014
12	Piastra superiore	510956
13	Trasformatore Toroidale	180016
14	Distanziale	210106
15	Bussola fss. Ruota gobbo	210186
16	Bussola Reset mecc. Ruota G.	210165
18	Ruota Gobbo	230058
23	Motore Passo-Passo	140005
26	Supporto Motori Ruote	510954
27	Bussola Reset meccanico	210165
28	Bussola fss. Ruota Colori	210186
30	Ruota Colori	510999
31	Diarcoico 25x25mm (Tab.1)	Tab.1
32	Gobbo	Tav.3/3
33	Supporto Lente PCX	501381
34	Lente PCX	110037
35	Lente Condensatrice	110101
36	Attacco dx lampada	501201
37	Supporto Lente Condensatrice	501203
38	Lampada	LP0920
39	Piastra fissaggio Scheda	510992
40	Scheda	160051

POS.	DICROICI 25x25mm (Tab.1)	CODICE
31A	Rosso	130060
31B	Verde Chiaro	130066
31C	Arancio	130059
31D	Azzurro	130062
31E	Verde Scuro	130065
31F	Rosa	130063
31G	Viola	130064
31H	Giallo	130058
31L	Blu	130061

		Drawing n°		Revision		Date	
		Tavola n°	Revisione		Data		
Product Name		Item		2 / 3		1	
Nome Prodotto		Articolo					
Midscan HTTI 300		GR0196		Description : EXPLODED DIAGRAM			
				Descrizione : Inner Components			



N.	DESCRIPTION
32A	Cosmic
32B	Circular Square
32C	Square
32D	Star



Product Name
 Nome Prodotto

Item
 Articolo

Midscan HTTI 300

GR0196

Drawing n°
 Tavola n°

3/3

Revision
 Revisione

0

Date
 Data

31/03/96

Description : EXPLODED DIAGRAM
 Descrizione : Gobo