

# Chiron B Recessed

2- 3 - 4

User Manual

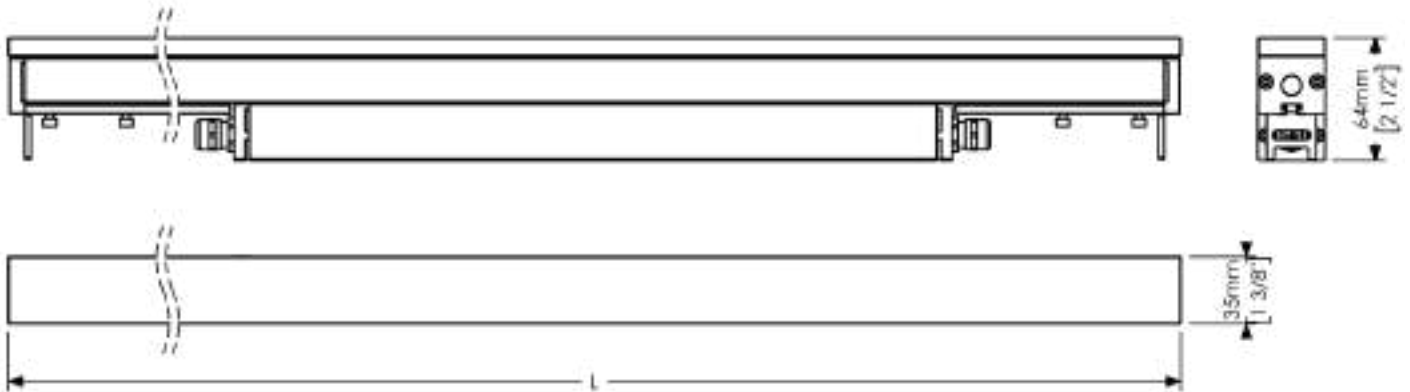
551230 Rev.3.0

Date:29/07/2025

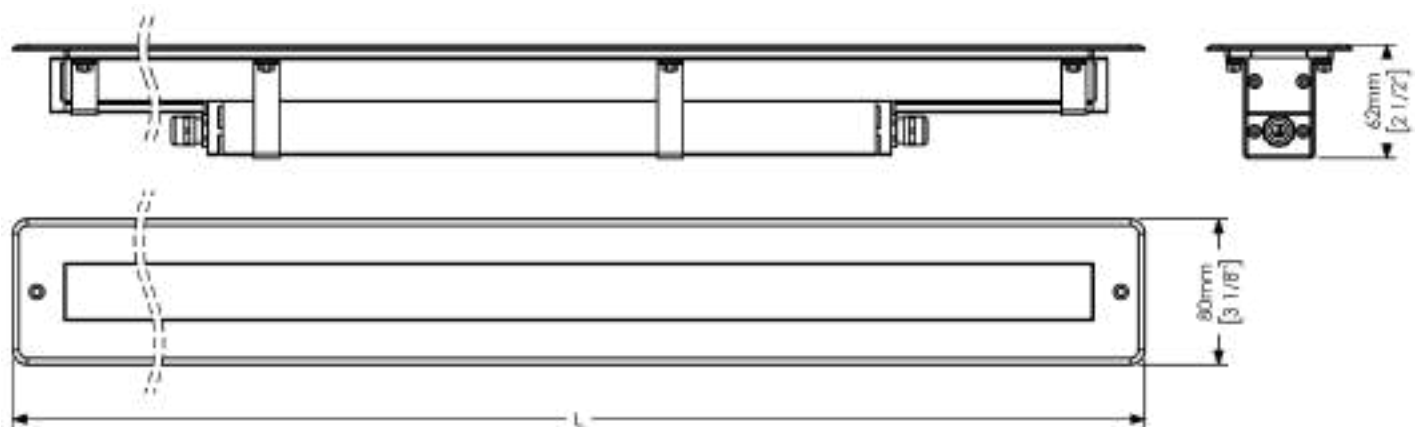


	CHIRON 2 B Recessed	CHIRON 3 B Recessed	CHIRON 4 B Recessed
Code / Codice	AL8383	AL8384	AL8385
Power consumption Consumo di energia	23 W	34 W	45 W
Nominal current Corrente nominale	0.11A@230Vac	0.15A@230Vac	0.20A@230Vac
Power supply Alimentazione elettrica	220-240V / 50-60 Hz		
Inrush current Corrente di spunto	23.42 A@240VAC, 25°C		
Power factor Fattore di potenza	cos.φ= 0.95	cos.φ= 0.97	cos.φ= 0.98
Electrical class Classe elettrica	I		
Weight / Peso ALL-GLASS	2.1Kg - 4.6lb	2.9Kg - 6.4lb	3.7Kg - 8.1lb
Weight / Peso FRAME	2.9Kg - 6.4lb	4.0Kg - 8.8lb	5.1Kg - 11.2lb
Length /Lunghezza ALL-GLASS	616mm-24 1/4"	928mm-36 1/2"	1240mm-48 3/4"
Length /Lunghezza FRAME	656mm-25 3/4"	968mm-38 1/8"	1280mm-48 3/4"
Operating temperature Temperatura di funzionamento	-40°C to 50°C / (-40°F to 122°F)		
IP rating / Grado IP	IP67		
IK rating / Grado IK	IK10		

## Chiron B Recessed ALL-GLASS



## Chiron B Recessed FRAME






page 1 of 6



## Important notices - Avvisi importanti



- This product must be installed in accordance with applicable national and local electrical and construction codes by a person familiar with the construction and operation of the product and the hazards involved. Failure to comply with the following installation instructions may result in death or serious injury.
- Disconnect power before installing or servicing to avoid electrical shock.
- Disconnect power before any connection operation.
- Connect the fixtures to each other only when disconnected from mains.
- Check voltage and frequency before powering the fixture. Do not exceed fixture specified voltage.
- The use of an adequate magnetothermic switch along the power supply line is recommended.
- Before powering the unit, ensure to use cables and connectors with proper section and length, according to its power consumption.
- Do not exceed the maximum quantity of fixtures per line in order to avoid power surges.
- The fixture might be damaged by excess voltage. The installation of an overvoltage protection device on the electrical system (SPD) is recommended for reduce the risk of damage.
- Never leave cables and connectors unconnected or unprotected for long periods.
- Do not handle the unit with wet hands or in wet environments.
- Apply to qualified staff for any maintenance service not described in this instructions manual.
- If the external flexible cable of this appliance is damaged, it must only be replaced by the manufacturer, its assistance service or equivalent qualified personnel in order to avoid hazards.
- Contact a qualified technician for any ordinary maintenance operation not described in this manual.
- Fix the projector by using screws, hooks or other adequate supports that can bear its weight.
- Do not stare at the operating light source.
- All devices connected to the DALI bus must be SELV type.



- Questo prodotto deve essere installato secondo le normative locali, da personale specializzato. La mancata osservanza delle istruzioni di installazione può portare a situazioni di pericolo all'incolumità della persone.
- Togliere l'alimentazione prima di effettuare qualsiasi operazione all'interno dell'apparecchiatura.
- Togliere l'alimentazione prima di effettuare qualsiasi operazione di connessione tra gli apparecchi.
- Collegare tra loro i proiettori solo quando nessuno di essi è collegato alla rete elettrica.
- Prima di connettere l'apparecchio alla rete elettrica, verificate la compatibilità di tensione e frequenza.
- E' consigliato l'uso di un adeguato interruttore magnetotermico/differenziale sulla linea di alimentazione.
- Prima di effettuare le connessioni verificare la portata dei cavi / connettori e la lunghezza dei cavi tenendo conto dell'assorbimento del prodotto.
- Non superare il numero massimo specificato di apparecchi per linea per evitare pericolosi sovraccarichi di corrente.
- Apparecchiatura sensibile alle sovratensioni. Si consiglia l'installazione di un dispositivo di protezione delle sovratensioni (SPD) sull'impianto elettrico per attenuare l'intensità di questi fenomeni proteggendo gli apparecchi dal rischio che vengano danneggiati.
- Non lasciare mai per lungo tempo agli agenti atmosferici cavi e connettori non collegati o non protetti.
- Non maneggiare il prodotto con mani bagnate o in presenza di acqua.
- Se il cavo flessibile esterno di questo apparecchio viene danneggiato, deve essere sostituito esclusivamente dal produttore, dal suo servizio di assistenza o da personale qualificato equivalente, al fine di evitare pericoli.
- Rivolgersi ad un tecnico qualificato per qualsiasi operazione di manutenzione ordinaria non descritta nel presente manuale.
- Fissare il proiettore con viti, ganci o altri supporti in grado di sostenerne il peso.
- Non fissare la sorgente luminosa durante il suo funzionamento.
- Tutte le apparecchiature connesse al bus DALI devono essere di tipo SELV.

  **CAUTION!** The luminaire should be positioned so that prolonged staring into the luminaire at a distance closer than 12 meters (39,37ft) is not expected.  
**ATTENZIONE!** L'apparecchio deve essere posizionato in modo che non si possa fissarlo a lungo a una distanza inferiore a 12 metri.

  **WARNING!** Fixing and connecting operations must mandatorily be carried out by qualified personnel only!

  **ATTENZIONE!** Le operazioni di fissaggio e collegamento devono essere eseguite solo e obbligatoriamente da personale qualificato!

  **WARNING!** Make sure that power supply is off before connecting or disconnecting fixtures!

  **ATTENZIONE!** Assicurarsi che l'alimentazione sia spenta prima di collegare o scollegare i dispositivi!



The possibility of reusing some electrical parts of the device is subject to the total responsibility of the user. The label shows the symbol indicated in Legislative Decree n.49 of 14 March 2014 which transposes Directive 2012/19 / EU, which indicates the need to dispose of the product in separate waste, specifically in electrical waste. and electronic. Refer to the waste collection center located in your area.



La possibilità di riutilizzare alcune parti elettriche del dispositivo è subordinata alla totale responsabilità dell'utilizzatore. Nell'etichetta è stato riportato il simbolo indicato nel D.lgs n.49 del 14 Marzo 2014 che recepisce la direttiva 2012/19/UE, il quale indica la necessità di smaltire il prodotto nei rifiuti differenziati, nello specifico nei rifiuti di tipo elettrico ed elettronico. Fare riferimento al centro di raccolta rifiuti situato nella Vostra zona.



Replaceable control gear by a professional



Alimentatore sostituibile da un professionista



Replaceable (LED only) light source by a professional



Sorgente luminosa (solo LED) sostituibile da un professionista

This product contains a light source of energy efficiency class:

Questo prodotto contiene una sorgente luminosa di classe di efficienza energetica:

2200K	2700K	3000K	4000K
G	G	G	G



### CHIRON B Recessed ALL-GLASS

**WARNING:** The screen is made of tempered glass. Accidental shocks during installation may break the screen

**ATTENZIONE:** Lo schermo è in vetro temprato. Urti accidentali durante l'installazione potrebbero rompere lo schermo

**ATTENTION :** L'écran est en verre trempé. Des chocs accidentels lors de l'installation peuvent casser l'écran

page 2 of 6

**ATTENZIONE - WARNING**

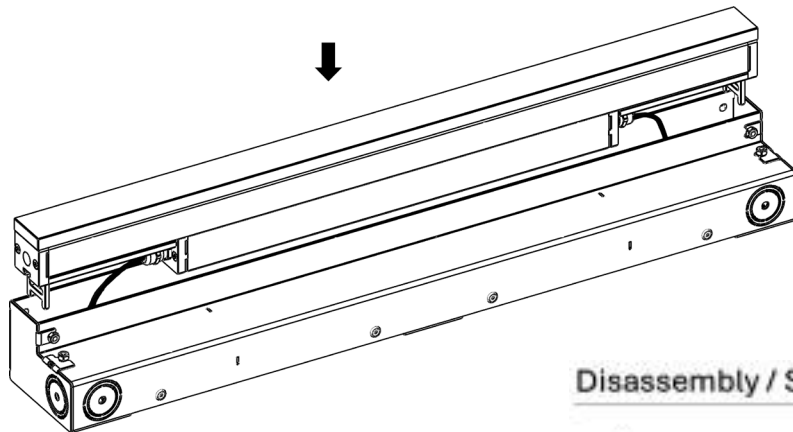
ITA: I collegamenti dei cavi di tipo "S" ed "M" devono essere effettuati utilizzando il kit di collegamento **da ordinare separatamente**. Seguire le istruzioni fornite insieme al kit di connessione.

EN: The connections of the cables type "S" and "M" must be made using the connection kit **to be ordered separately**. Follow the instructions provided with the connection kit.

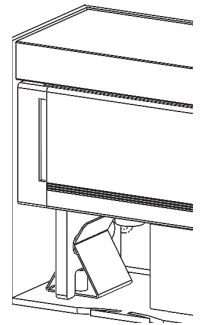
Prodotto da installare su cassaforma dedicata. Fare riferimento al manuale della cassaforma per l'installazione corretta.

Product to be installed on dedicated formwork. Refer to the formwork manual for correct installation.

Chiron B Recessed ALL-GLASS



CLIK! ok



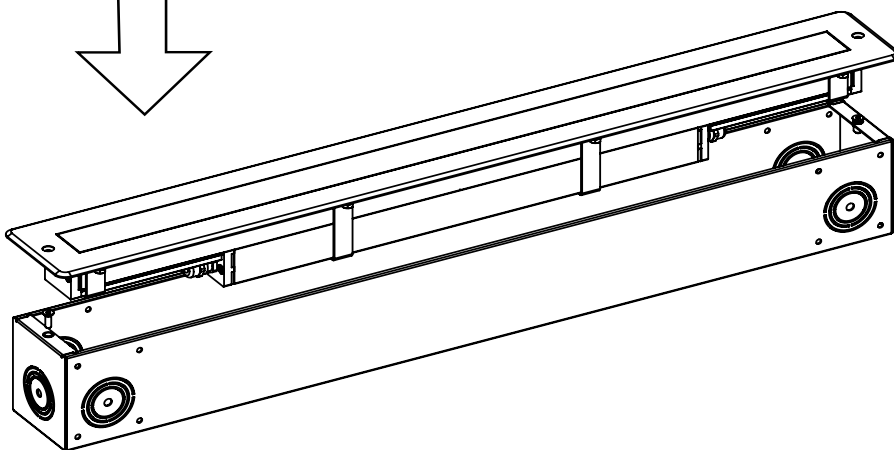
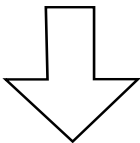
Disassembly / Smontaggio / Démontage



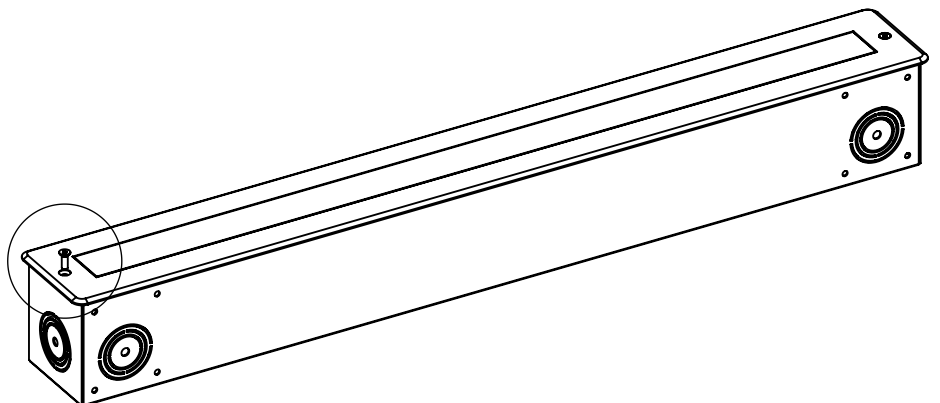
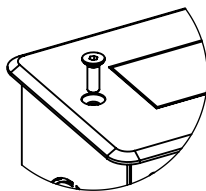
AL8464

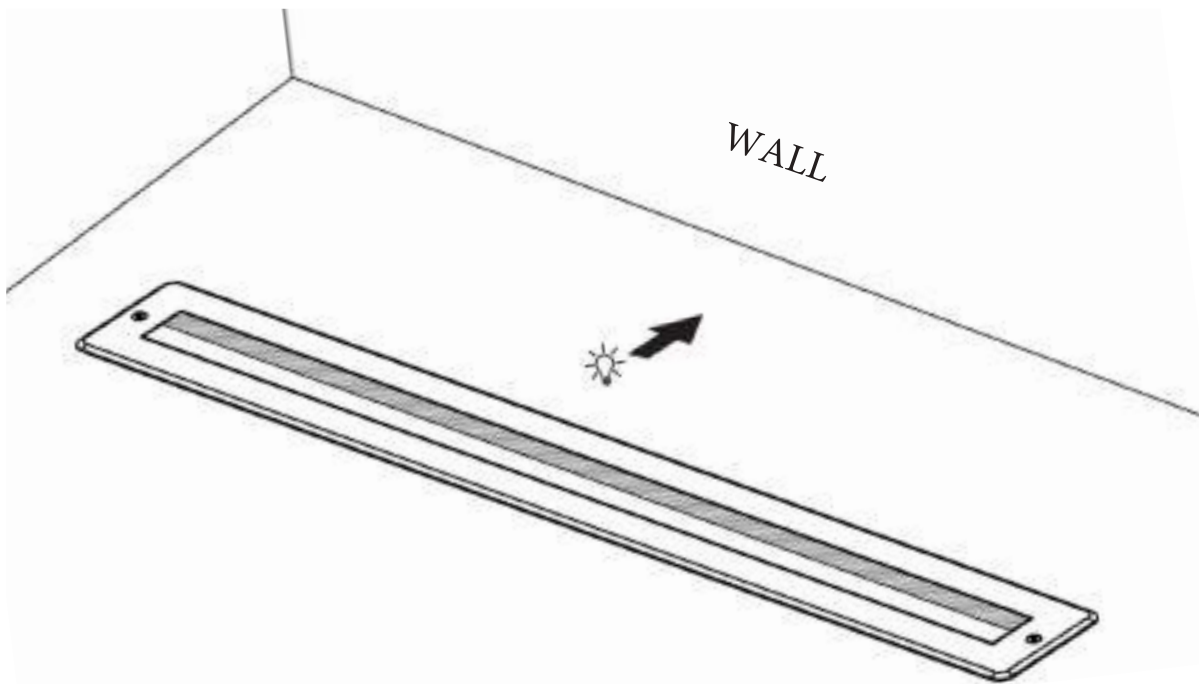


Chiron B RecessedFRAME

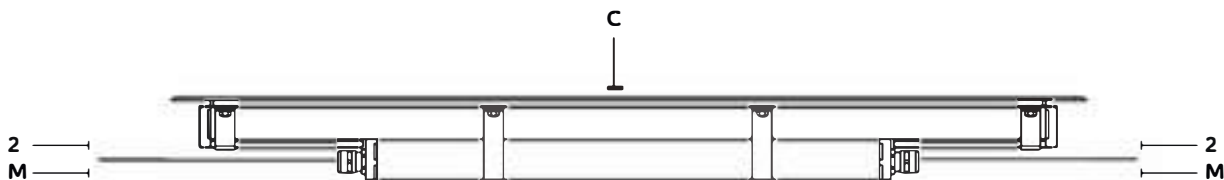


Allen key Size 2.5 (ISO)  
Chiave brugola 2.5 (ISO)





## Connection / Connessioni



2	Power In/Out	ON/OFF (F)	220-240 Vac 50-60 Hz
M	Power + Data In/Out	DALI (D); 0-10V (1)	220-240 Vac 50-60 Hz
C	Chiron B Recessed		

		CABLES/CAVI	USE/UTILIZZO
M	2	Brown/Marrone	Live/Fase
		Blue/Blu	Neutral/Neutro
		Yellow/Green Giallo / Verde	Ground Terra
	Gray/Grigio	Data +	
	Black/Nero	Data -	

## ON/OFF Type "2" cable / Cablaggio tipo "2"

### POWER IN/OUT

BLU= N (Neutro)  
 BLUE= N (Neutral)  
 ⊕ GIALLO/VERDE=Terra  
 ⊕ YELLOW/GREEN=GND  
 MARRONE=L (Fase)  
 BROWN=L (Live)



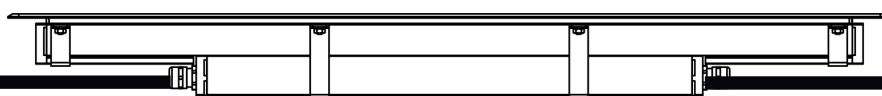
### POWER IN/OUT

BLU= N (Neutro)  
 BLUE= N (Neutral)  
 ⊕ GIALLO/VERDE=Terra  
 ⊕ YELLOW/GREEN=GND  
 MARRONE=L (Fase)  
 BROWN=L (Live)

## DALI - 0/10V Type "M" cable / Cablaggio tipo "M"

### POWER+DATA IN/OUT

Black/Nero= DATA -  
 Gray/Grigio= DATA +  
 ⊕ GIALLO/VERDE=Terra  
 ⊕ YELLOW/GREEN=GND  
 BLU= N (Neutro)  
 BLUE= N (Neutral)  
 MARRONE=L (Fase)  
 BROWN=L (Live)



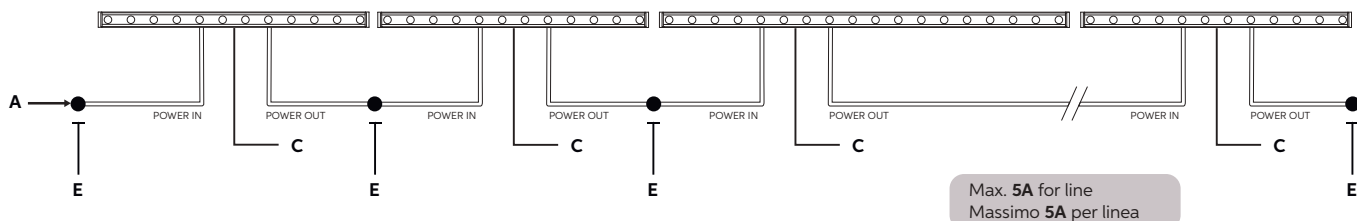
### POWER+DATA IN/OUT

MARRONE=L (Fase)  
 BROWN=L (Live)  
 BLU= N (Neutro)  
 BLUE= N (Neutral)  
 ⊕ GIALLO/VERDE=Terra  
 ⊕ YELLOW/GREEN=GND  
 Gray/Grigio= DATA +  
 Black/Nero= DATA -

# Configuration examples / Esempi di configurazioni

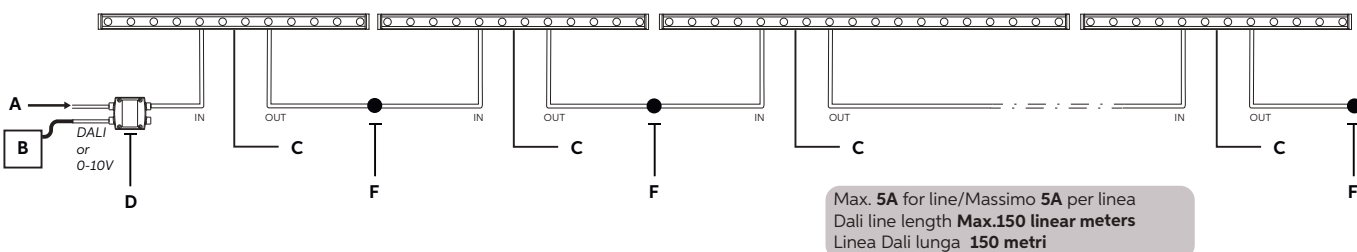
## ON/OFF Chain configuration - Type "2" cable

### Configurazione ON/OFF - Tipo di cavo 2



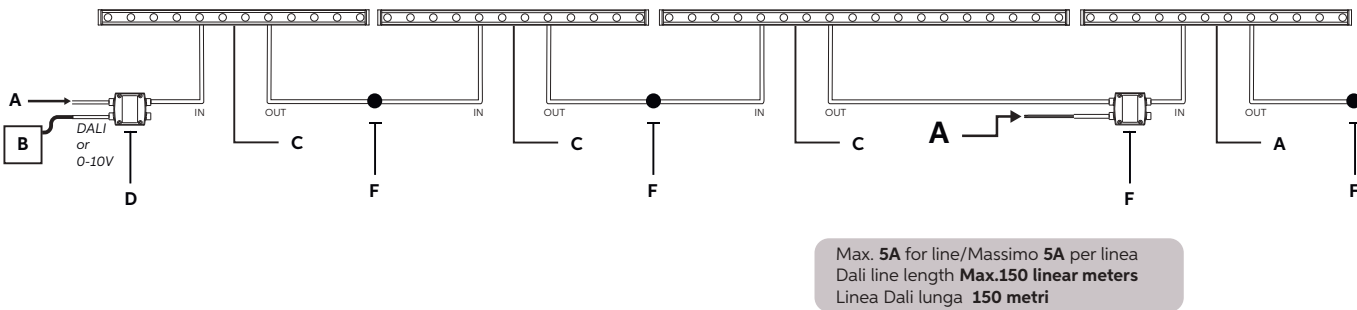
## DALI or 0-10V Single Chain configuration - Type "M" cable

### Configurazione catena singola DALI o 0-10V - Tipo di cavo M

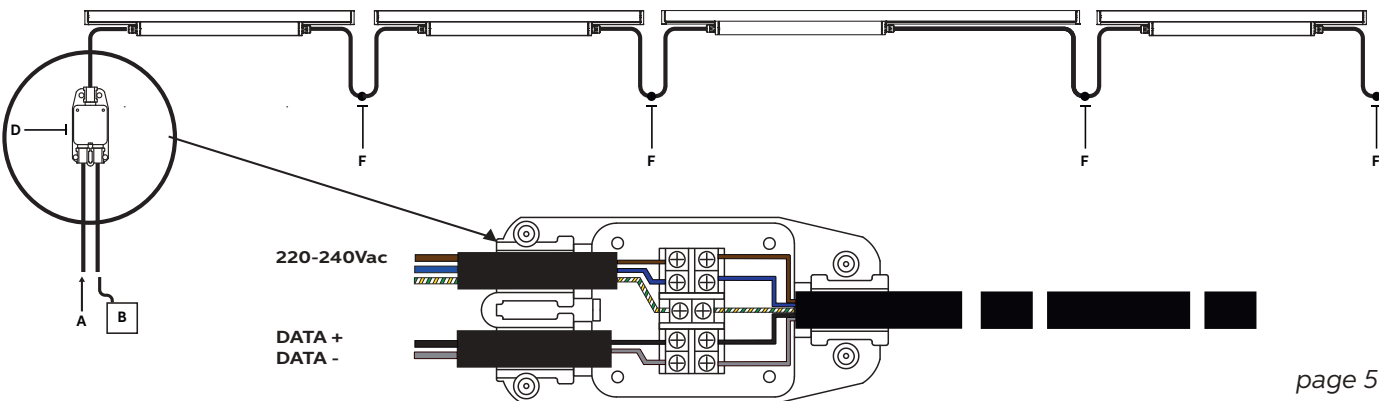


## DALI or 0-10V Multi Chain configuration - Type "M" cable

### Configurazione multi catena - Tipo di cavo M



- A - Power Input - Alimentazione
- B - DALI or 0-10V Controller - controllo Dali o 0-10V
- C - Chiron B Recessed
- D - Junction Box - Scatola derivazione IP68- AL8525
- E - Connection Kit Type "2" connection - Kit connessione cavo tipo "2"- AL8326
- F - Connection kit Type "M" connection - Kit connessione cavo tipo "M"- AL8323



## Analog control / Controllo analogico

Automatic recognition of the 0/1-10V analog signal or potentiometer is performed as soon as you send a value 0/1-10V between 3 and 7V or set the potentiometer from 10kΩ to a different value of 30% and 70%. The button normally opened is automatically recognized after 5 quick clicks.

In button mode N.O. the memory function is always active.

The length of the connection cables between the local commands (N.O. Push button, 0-10V, 1-10V, Potentiometer or other) and the product must be less than 10m; the cables must be dimensioned correctly, and they should be isolated from every wiring or parts at voltage not SELV. Use double insulated shielded and twisted cables.

The 1-10V controls and potentiometer, it is recommended to use them for a single product.

Il riconoscimento automatico del segnale analogico 0/1-10V o potenziometro avviene non appena si invia un valore 0/1-10V compreso tra 3 e 7V oppure impostando il potenziometro da 10kΩ in un valore diverso da 30% e 70%.

Il pulsante normalmente aperto viene riconosciuto automaticamente dopo 5 click eseguiti in sequenza rapida.

In modalità Pulsante N.O. è sempre attiva la funzione memoria.

La lunghezza dei cavi di collegamento tra i comandi locali (N.O. pulsante, 0-10V, 1-10V, potenziometro o altro) e il prodotto deve essere meno di 10m; i cavi devono essere dimensionati correttamente e devono essere isolati da ogni cablaggio o parti a tensione non SELV. Utilizzare doppio cavi isolati schermati e at-torcigliati.

I controlli 1-10V e potenziometro, si consiglia di usarli per un singolo prodotto.

0-10V	1-10V	Potentiometer Potenziometro	N.O. Pushbutton Pulsante N.A.
