

# Chiron Recessed RGBW/DW

2 - 3 - 4

## User Manual

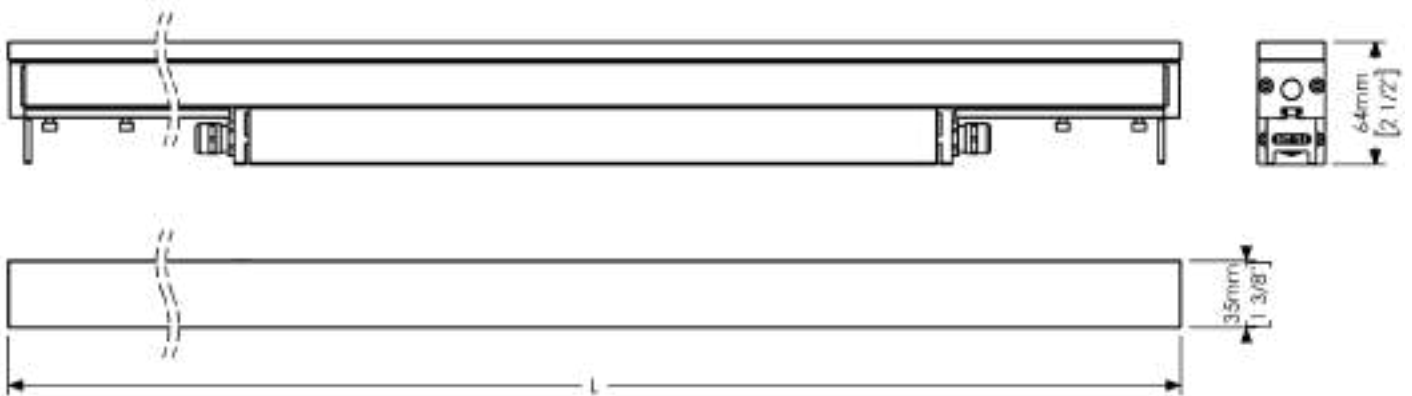
551231 Rev.3.0

Date: 29/07/2025

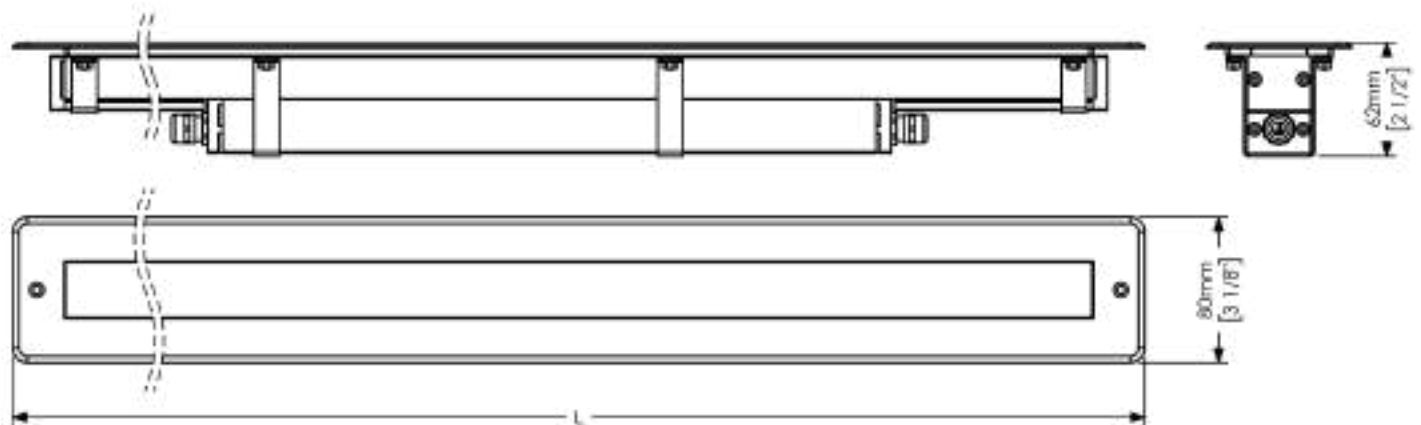


	CHIRON 2 Recessed RGBW/DW	CHIRON 3 Recessed RGBW/DW	CHIRON 4 Recessed RGBW/DW
Code / Codice	AL8389	AL8390	AL8391
Power consumption Consumo di energia	28 W	39 W	50 W
Remote power supply Alimentatore remoto	Constant Voltage: Min. 42Vdc - Max. 48Vdc		
Electrical class Classe elettrica	III		
Weight Peso	ALL-GLASS 2Kg - 4,4lb	2.6Kg - 5.8lb	3.3Kg - 7,3lb
Length Lunghezza	ALL-GLASS 586mm - 23"	868mm - 34 1/8"	1150mm - 45 3/8"
Weight Peso	FRAME 2.7Kg - 5,95lb	3.7Kg - 8,15lb	4.7Kg - 10,36lb
Length Lunghezza	FRAME 626mm - 24 5/8"	908mm - 35 3/4"	1190mm - 46 7/8"
Operating temperature Temperatura di funzionamento	-40°C to 50°C / (-40°F to 122°F)		
IP rating / Grado IP	IP67		
IK rating / Grado IK	IK10		

### Chiron Recessed ALL-GLASS RGBW/DW



### Chiron Recessed FRAME RGBW/DW



page 1 of 6

## Important notices - Avvisi importanti

- This product must be installed in accordance with applicable national and local electrical and construction codes by a person familiar with the construction and operation of the product and the hazards involved. Failure to comply with the following installation instructions may result in death or serious injury.
- Disconnect power before installing or servicing to avoid electrical shock.
- Disconnect power before any connection operation.
- Connect the fixtures to each other only when disconnected from mains.
- Check voltage and frequency before powering the fixture. Do not exceed fixture specified voltage.
- The use of an adequate magnetothermic switch along the power supply line is recommended.
- Before powering the unit, ensure to use cables and connectors with proper section and length, according to its power consumption.
- Do not exceed the maximum quantity of fixtures per line in order to avoid power surges.
- The fixture might be damaged by excess voltage. The installation of an overvoltage protection device on the electrical system (SPD) is recommended for reduce the risk of damage.
- Never leave cables and connectors unconnected or unprotected for long periods.
- Do not handle the unit with wet hands or in wet environments.
- Apply to qualified staff for any maintenance service not described in this instructions manual.
- If the external flexible cable of this appliance is damaged, it must only be replaced by the manufacturer, its assistance service or equivalent qualified personnel in order to avoid hazards.
- Contact a qualified technician for any ordinary maintenance operation not described in this manual.
- Fix the projector by using screws, hooks or other adequate supports that can bear its weight.
- Do not stare at the operating light source.
- All devices connected to the DALI bus must be SELV type.

- Questo prodotto deve essere installato secondo le normative locali, da personale specializzato. La mancata osservanza delle istruzioni di installazione può portare a situazioni di pericolo all'incolumità della persone.
- Togliere l'alimentazione prima di effettuare qualsiasi operazione all'interno dell'apparecchiatura.
- Togliere l'alimentazione prima di effettuare qualsiasi operazione di connessione tra gli apparecchi.
- Collegare tra loro i proiettori solo quando nessuno di essi è collegato alla rete elettrica.
- Prima di connettere l'apparecchio alla rete elettrica, verificate la compatibilità di tensione e frequenza.
- E' consigliato l'uso di un adeguato interruttore magnetotermico/differenziale sulla linea di alimentazione.
- Prima di effettuare le connessioni verificare la portata dei cavi / connettori e la lunghezza dei cavi tenendo conto dell'assorbimento del prodotto.
- Non superare il numero massimo specificato di apparecchi per linea per evitare pericolosi sovraccarichi di corrente.
- Apparecchiatura sensibile alle sovratensioni. Si consiglia l'installazione di un dispositivo di protezione delle sovratensioni (SPD) sull'impianto elettrico per attenuare l'intensità di questi fenomeni proteggendo gli apparecchi dal rischio che vengano danneggiati.
- Non lasciare mai per lungo tempo agli agenti atmosferici cavi e connettori non collegati o non protetti.
- Non maneggiare il prodotto con mani bagnate o in presenza di acqua.
- Se il cavo flessibile esterno di questo apparecchio viene danneggiato, deve essere sostituito esclusivamente dal produttore, dal suo servizio di assistenza o da personale qualificato equivalente, al fine di evitare pericoli.
- Rivolgersi ad un tecnico qualificato per qualsiasi operazione di manutenzione ordinaria non descritta nel presente manuale.
- Fissare il proiettore con viti, ganci o altri supporti in grado di sostenerne il peso.
- Non fissare la sorgente luminosa durante il suo funzionamento.
- Tutte le apparecchiature connesse al bus DALI devono essere di tipo SELV.



**CAUTION!** The luminarie should be positioned so that prolonged staring into the luminarie at a distance closer than 2 meters (6,56ft) is not expected.  
**ATTENZIONE!** L'apparecchio deve essere posizionato in modo che non si possa fissarlo a lungo a una distanza inferiore a 2 metri.



**WARNING!** Fixing and connecting operations must mandatorily be carried out by qualified personnel only!



**ATTENZIONE!** Le operazioni di fissaggio e collegamento devono essere eseguite solo e obbligatoriamente da personale qualificato!



**WARNING!** Make sure that power supply is off before connecting or disconnecting fixtures!



**ATTENZIONE!** Assicurarsi che l'alimentazione sia spenta prima di collegare o scollegare i dispositivi!

The possibility of reusing some electrical parts of the device is subject to the total responsibility of the user. The label shows the symbol indicated in Legislative Decree n.49 of 14 March 2014 which transposes Directive 2012/19 / EU, which indicates the need to dispose of the product in separate waste, specifically in electrical waste. and electronic. Refer to the waste collection center located in your area.



La possibilità di riutilizzare alcune parti elettriche del dispositivo è subordinata alla totale responsabilità dell'utilizzatore. Nell'etichetta è stato riportato il simbolo indicato nel D.lgs n.49 del 14 Marzo 2014 che recepisce la direttiva 2012/19/UE, il quale indica la necessità di smaltire il prodotto nei rifiuti differenziati, nello specifico nei rifiuti di tipo elettrico ed elettronico. Fare riferimento al centro di raccolta rifiuti situato nella Vostra zona.



Replaceable control gear by a professional



Alimentatore sostituibile da un professionista



Replaceable (LED only) light source by a professional



Sorgente luminosa (solo LED) sostituibile da un professionista

This product contains a light source of energy efficiency class: F

Questo prodotto contiene una sorgente luminosa di classe di efficienza energetica:F



RGBW 3000k	RGBW 4000K	DW 2700-6500K
G	G	G

## CHIRON Recessed ALL-GLASS

**WARNING:** The screen is made of tempered glass. Accidental shocks during installation may break the screen.

**ATTENZIONE:** Lo schermo è in vetro temprato. Urti accidentali durante l'installazione potrebbero rompere lo schermo

**ATTENTION :** L'écran est en verre trempé. Des chocs accidentels lors de l'installation peuvent casser l'écran

**ATTENZIONE - WARNING - AVERTISSEMENT**

ITA: I collegamenti dei cavi di tipo "S" ed "M" devono essere effettuati utilizzando il kit di collegamento **da ordinare separatamente**. Seguire le istruzioni fornite insieme al kit di connessione.

EN: The connections of the cables type "S" and "M" must be made using the connection kit **to be ordered separately**. Follow the instructions provided with the connection kit.

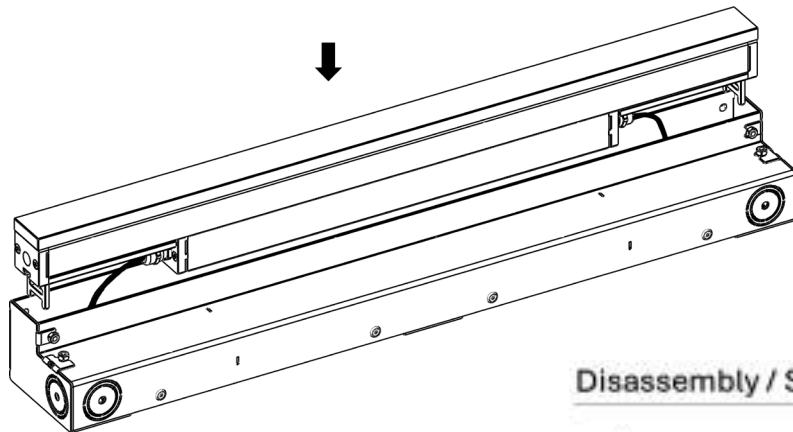
FR : Les connexions des câbles 'S' et 'M' doivent être effectuées à l'aide du kit de connexion **à commander séparément**. Suivre les instructions fournies avec le kit de connexion.

Product to be installed on dedicated formwork. Refer to the formwork manual for correct installation.

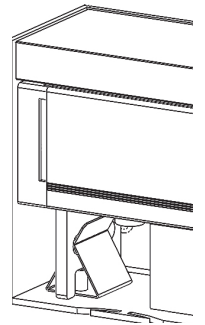
Prodotto da installare su cassaforma dedicata. Fare riferimento al manuale della cassaforma per l'installazione corretta.

Produit à installer sur coffrage dédié. Reportez-vous au manuel de coffrage pour une installation correcte.

Chiron Recessed ALL-GLASS RGBW/DW



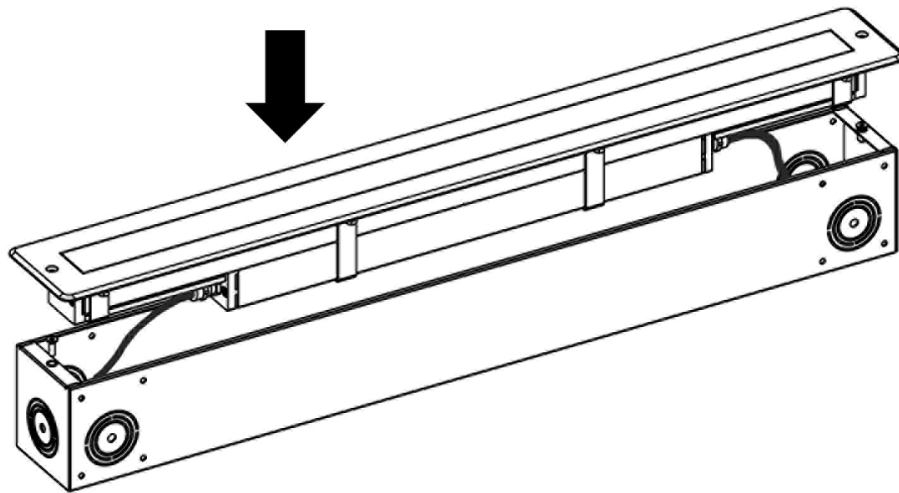
CLIK! ok



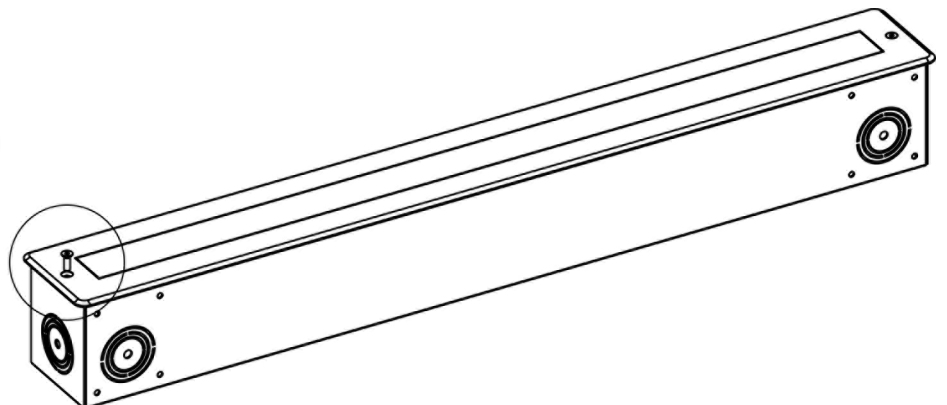
Disassembly / Smontaggio / Démontage

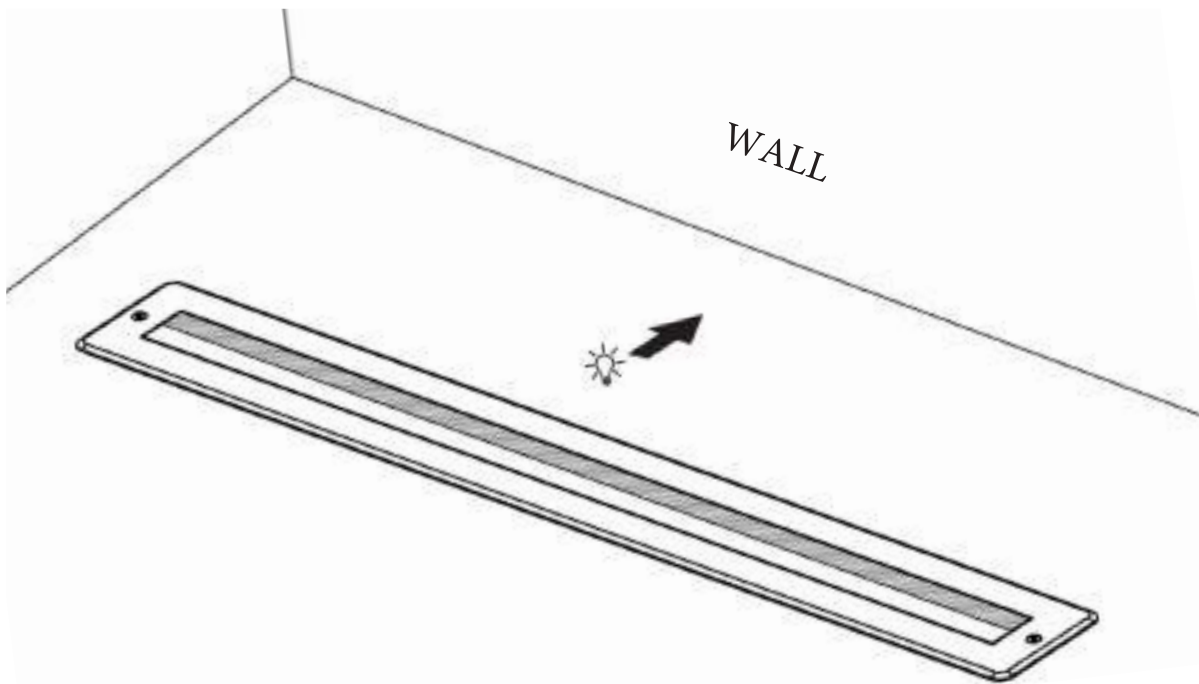


Chiron Recessed FRAME RGBW/DW



Allen key Size 2.5 (ISO)  
Chiave brugola 2.5 (ISO)





**Terminal block not included. Installation must be performed by a qualified person.**  
**Morsettiera non inclusa. L'installazione deve essere eseguita da una persona qualificata.**  
**Bornier non inclus. L'installation doit être effectuée par une personne qualifiée.**

**Make only waterproof connections through IP67 junction boxes**  
**Effettuare solo connessioni stagne attraverso scatole di derivazione IP67**  
**Réaliser uniquement des connexions étanches à l'eau via des boîtes de jonction IP67**

#### DMX/ DW Chart

##### RGBW

Mode	Channel	Function	Value
4-Channel mode - "RGBW 4ch"			
#1	1	0-100% Red	0-255
	2	0-100% Green	0-255
	3	0-100% Blue	0-255
	4	0-100% White	0-255

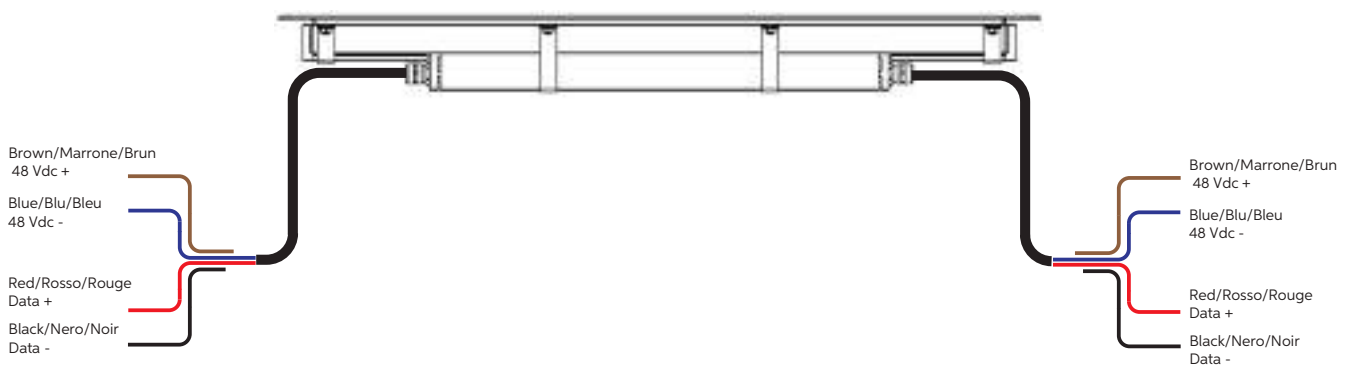
Note: in absence of DMX signal the the LEDs will remain OFF  
 Nota: in assenza di segnale DMX i Led rimangono spenti  
 Remarque : en l'absence de signal DMX, les LED resteront éteintes

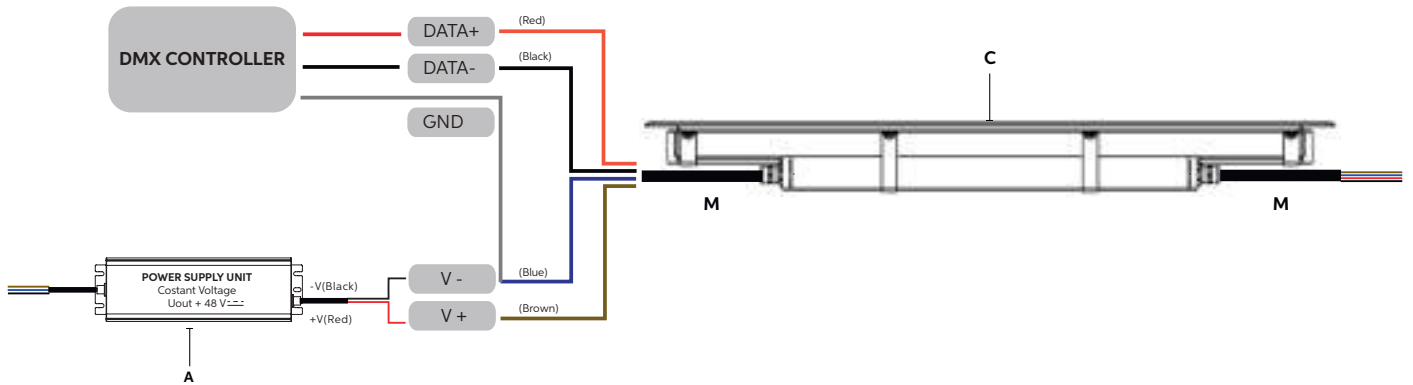
##### DW (Dynamic White)

Mode	Channel	Function	Value
2-Channel mode - "Separate White 2ch"			
#1	1	0%-100% Warm white	0-255
	2	0%-100% Cold white	0-255

Note: in absence of DMX the LEDs will remain ON  
 Nota: in assenza di segnale DMX i Led rimangono accesi  
 Remarque : En l'absence de signal DMX, les LED resteront allumées

#### Cable Type "M" DMX / Cablaggio tipo "M" / Câblage Type "M"





DMX Single Chain configuration - M type cable

Configurazione catena singola DMX - Tipo di cavo M

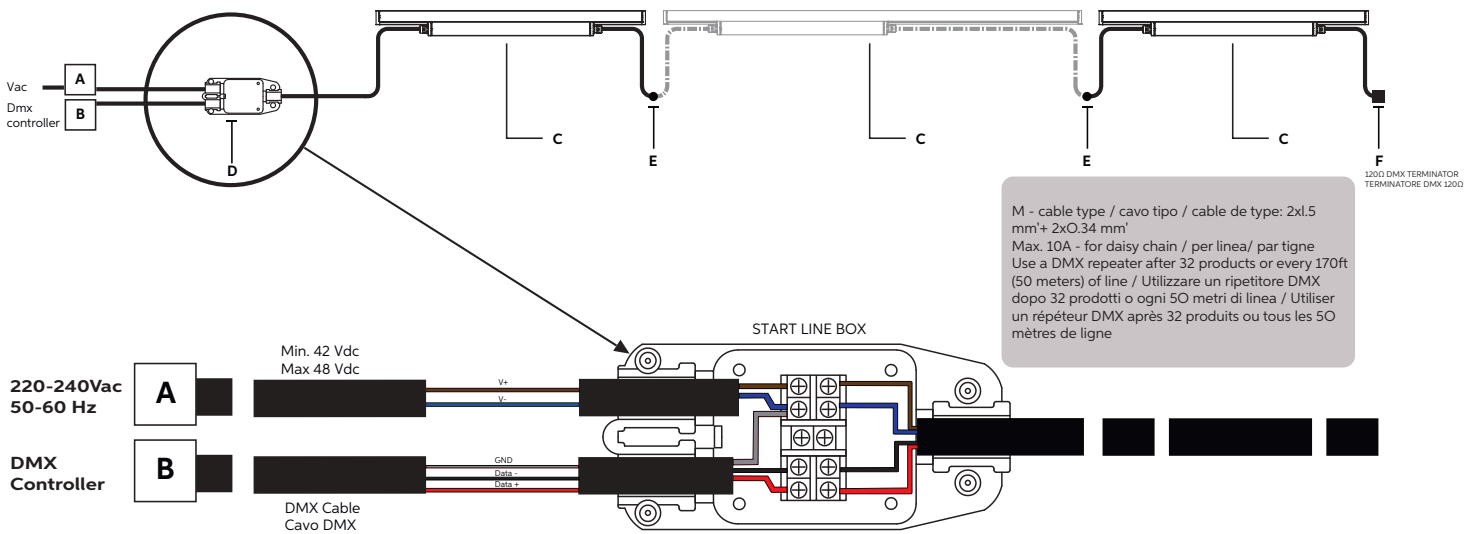
Configuration d'une seule chaîne DMX - Type de câble M

Maximum distance between power supply unit and last fixture / distanza massima fra alimentatore ed ultimo prodotto / Distance maximale entre l'unité d'alimentation et le dernier dispositif :

AL8213 - 185W 48V - max 4m[13ft] / max. 20m [65ft] with a 1.5 mm<sup>2</sup> wiring section

AL4497 - 240W 48V - max. 5m [16ft] / max. 14m [45ft] with a 1.5 mm<sup>2</sup> wiring section

AL8271 - 320W 48V - max. 7m [22ft] / max. 7m [22ft] with a 1.5 mm<sup>2</sup> wiring section



<b>A</b>	<b>Power Supply Unit</b>	Code: AL8213 / AL4450 / AL8271
<b>B</b>	<b>DMX Controller</b>	
<b>C</b>	<b>Chiron RGBW/DW</b>	Code: AL8320 / AL8325 / AL8330
<b>D</b>	<b>Start Line Box</b>	Code: AL8525 Gel junction box IP68 without connectors
<b>E</b>	<b>Connection Kit</b>	Code: AL8324 Connection kit for 2 DMX hybrid cable - "M" connection
<b>F</b>	<b>DMX Terminator</b>	Code: AL4469 120 Ohm Resistor

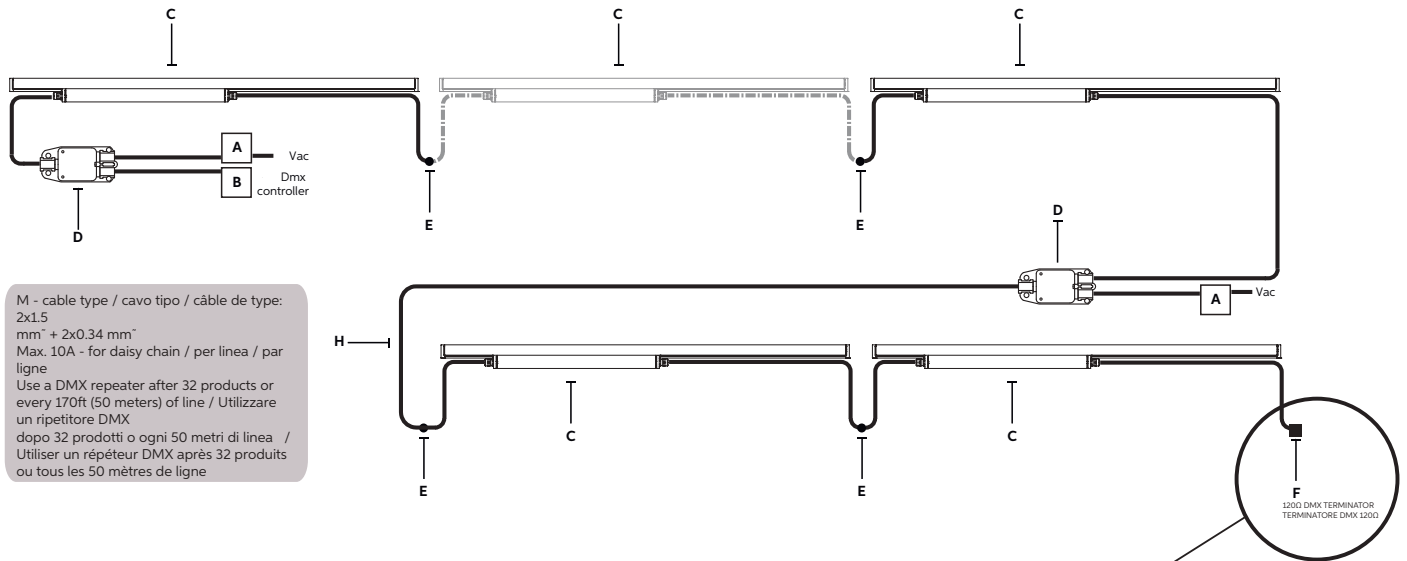
CABLE/CAVI	USE/UTILIZZO
BROWN/MARRONE	V+
BLUE/BLU	V-
RED/ROSSO	DMX DATA +
BLACK/NERO	DMX DATA -

Maximum distance between power supply unit and last fixture / distanza massima fra alimentatore ed ultimo prodotto / Distance maximale entre l'unité d'alimentation et le dernier dispositif:

AL8213 - 185W 48V - max 4m [13ft] / max. 20m [65ft] with a 1.5 mm<sup>2</sup> wiring section

AL4497 - 240W 48V - max. 5m [16ft] / max. 14m [45ft] with a 1.5 mm<sup>2</sup> wiring section

AL8271 - 320W 48V - max. 7m [22ft] / max. 7m [22ft] with a 1.5 mm<sup>2</sup> wiring section



M - cable type / cavo tipo / câble de type:  
2x1.5 mm<sup>2</sup> + 2x0.34 mm<sup>2</sup>  
Max. 10A - for daisy chain / per linea / par ligne  
Use a DMX repeater after 32 products or every 170ft (50 meters) of line / Utilizzare un ripetitore DMX dopo 32 prodotti o ogni 50 metri di linea / Utiliser un répéteur DMX après 32 produits ou tous les 50 mètres de ligne

HEAT SHRINK TUBE-GUAINA TERMORESTRINGENTE-TUBE THERMORÉTRACTABLE



A	Power Supply Unit - Alimentatore - Alimentations	Code: AL8213 / AL4497 / AL8271
B	DMX - Controller - Centralina - Unité de contrôle	
C	Chiron RGBW/DW	
D	Start Line Box - Scatola derivazione - Boîte de jonction	Code: AL8525 Gel junction box IP68 without connectors
E	Connection Kit - Kit di connessione - Kit de connexion	Code: AL8324 Connection kit for 2 DMX hybrid cable - "M" connection
F	DMX Terminator - Terminatore - Terminateur	Code: AL4469 120 Ohm Resistor

CABLE/CAVI	USE/UTILIZZO
BROWN/MARRONE/BRUN	48Vdc +
BLUE/BLU/BLEU	48 Vdc -
RED/ROSSO/ROUGE	DMX DATA +
BLACK/NERO/NOIR	DMX DATA -

