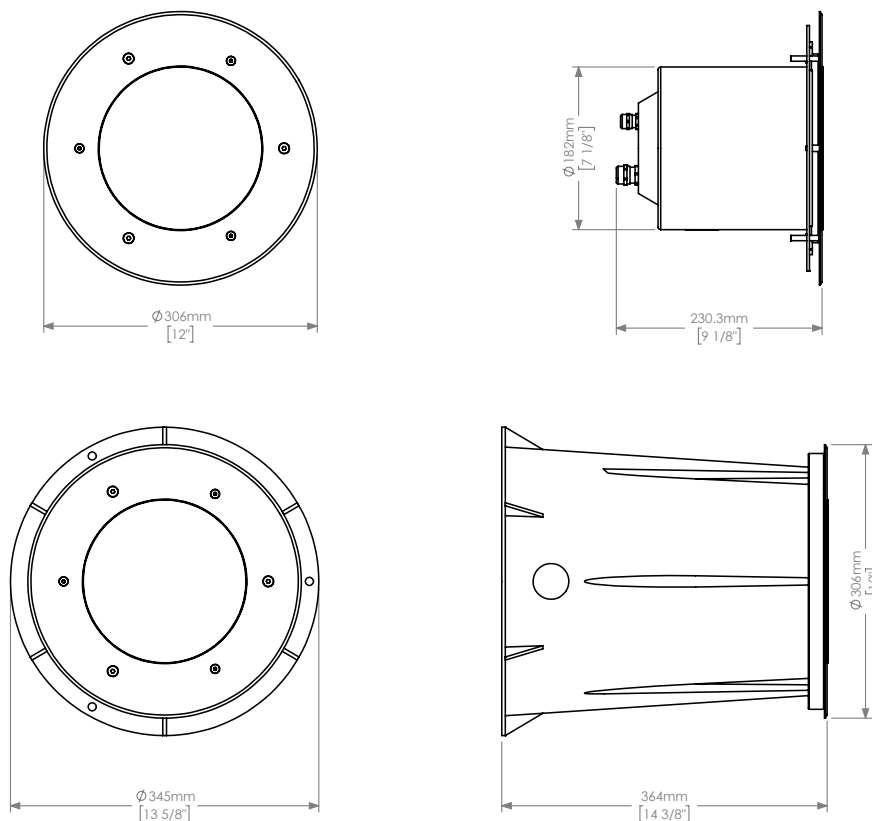


Weight / Peso	8,0 Kg (17.63 Lbs)
Housing / Corpo proiettore	AISI 316L stainless steel in ABS formwork
IK rating / classe IK	IK10
IP rating / grado IP	IP68 (-1.5M)
Ambient temp./ Temperatura ambientale	-40°C to 50°C (-40°F to 122°F)
Power supply / Alimentazione	100-240 VAC 50/60Hz
Inrush current / Corrente di spunto	60A @230VAC
Power / Potenza massima	40 W
Nominal current / Corrente nominale	0,20A@230VAC
Thermal protection / Protezione termica	Electronic
Electrical class / Classe elettrica	I
Cable / Cavo	1 m
Control / Sistema di controllo	USITT DMX-512 RDM
Channels / Canali	4/5/6 (RGBW 4000K), 2/3 (DW)
Color range / Colori	6 High output multichip LEDs additive synthesis
Optics/ Ottiche	spot, narrow, medium, wide

Dimensions



Important notices

- This product must be installed in accordance with applicable national and local electrical and construction codes by a person familiar with the construction and operation of the product and the hazards involved. Failure to comply with the following installation instructions may result in death or serious injury.
Questo prodotto deve essere installato secondo le normative locali, da personale specializzato. La mancata osservanza delle istruzioni di installazione può portare a situazioni di pericolo all'incolumità della persone.

- Do not stare at the operating light source.

Non fissare la sorgente luminosa durante il suo funzionamento.

- The fixture might be damaged by excess voltage. The installation of an overvoltage protection device on the electrical system may reduce the risk of damage.

Apparecchiatura sensibile alle sovratensioni. L'installazione di un dispositivo di protezione delle sovratensioni sull'impianto elettrico attenua l'intensità di questi fenomeni proteggendo gli apparecchi dal rischio che vengano danneggiati.

- The use of an adequate magnetothermic switch along the power supply line is recommended.

E' consigliato l'uso di un adeguato interruttore magnetotermico/differenziale sulla linea di alimentazione.

-Connect the fixtures to each other only when disconnected from mains.

Collegare tra loro i proiettori solo quando nessuno di essi è collegato alla rete elettrica.

- Never leave cables and connectors unconnected or unprotected for long periods.

Non lasciare mai per lungo tempo agli agenti atmosferici cavi e connettori non collegati o non protetti.

- Disconnect power before installing or servicing to avoid electrical shock.

Togliere l'alimentazione prima di effettuare qualsiasi operazione all'interno dell'apparecchiatura.

- Disconnect power before any connection operation.

Togliere l'alimentazione prima di effettuare qualsiasi operazione di connessione tra gli apparecchi.

- Check voltage and frequency before powering the fixture. Do not exceed fixture specified voltage.

Prima di connettere l'apparecchio alla rete elettrica, verificate la compatibilità di tensione e frequenza.

- Do not handle the unit with wet hands or in wet environments.

Non maneggiare il prodotto con mani bagnate o in presenza di acqua.

- Apply to qualified staff for any maintenance service not described in this instructions manual.

Rivolgersi ad un tecnico qualificato per qualsiasi operazione di manutenzione ordinaria non descritta nel presente manuale.

- Do not exceed the maximum quantity of fixtures per line in order to avoid power surges.

Non superare il numero massimo specificato di apparecchi per linea per evitare pericoli di sovraccarichi di corrente.

- Before powering the unit, ensure to use cables and connectors with proper section and length, according to its power consumption.

Prima di effettuare le connessioni verificare la portata dei cavi / connettori e la lunghezza dei cavi tenendo conto dell'assorbimento del prodotto.

- Fix the projector by using screws, hooks or other adequate supports that can bear its weight.

Fissare il proiettore con viti, ganci o altri supporti in grado di sostenerne il peso.

- All devices connected to the DALI bus must be SELV type.

Tutte le apparecchiature connesse al bus DALI devono essere di tipo SELV.



CAUTION! The luminaire should be positioned so that prolonged staring into the luminaire at a distance closer than 14 meters (46ft) is not expected.

ATTENZIONE! - l'apparecchio di illuminazione dovrebbe essere posizionato in modo che non sia prevista un'osservazione prolungata dell'apparecchio ad una distanza inferiore a 14 metri.



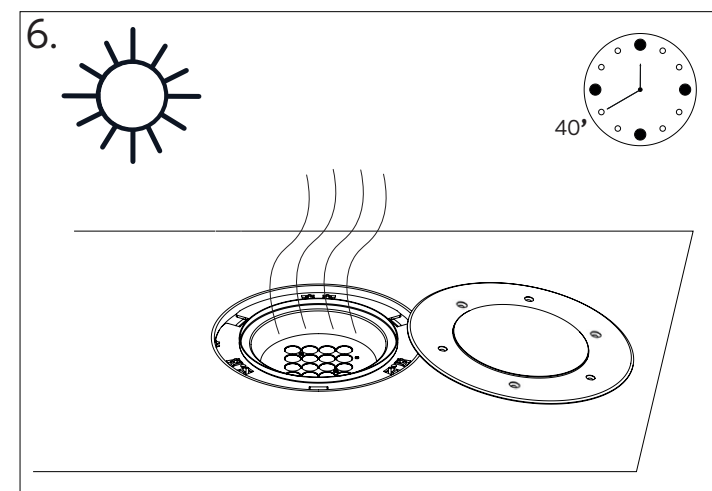
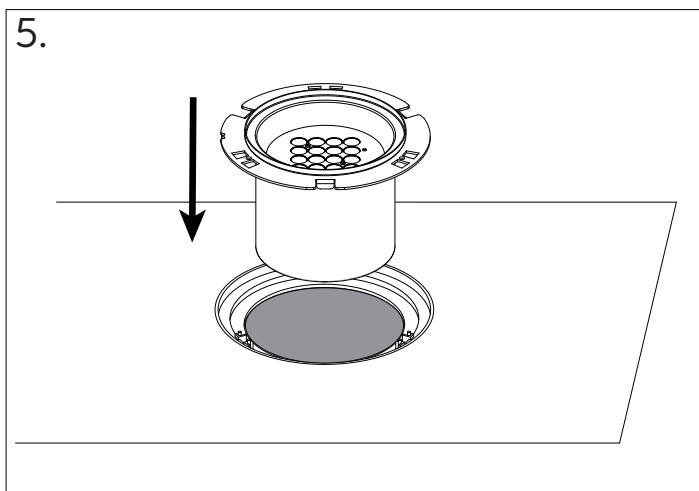
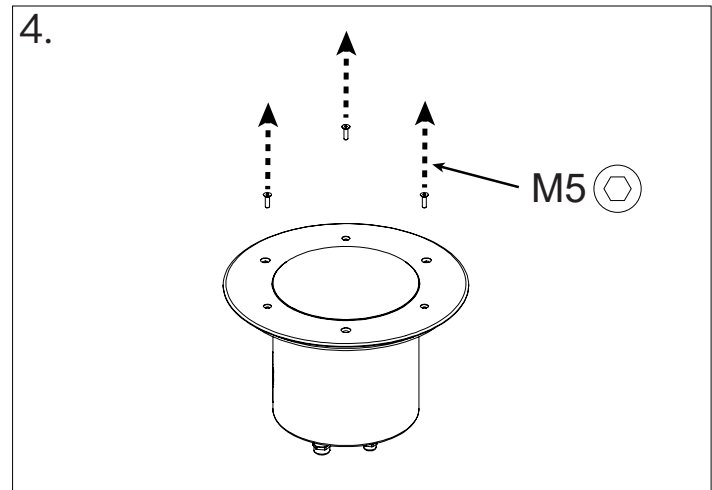
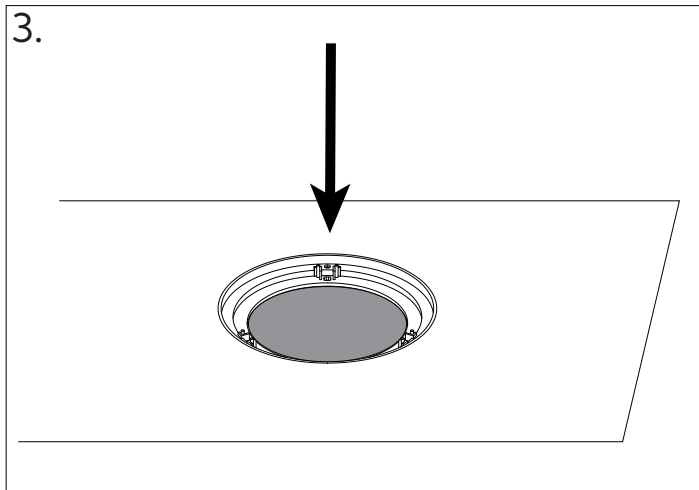
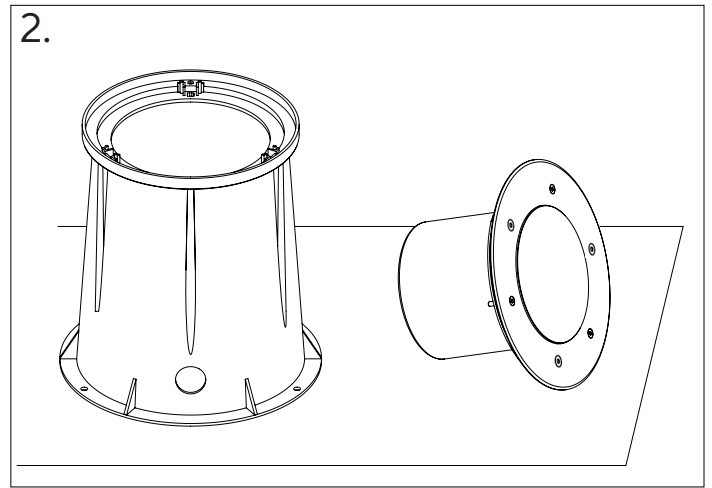
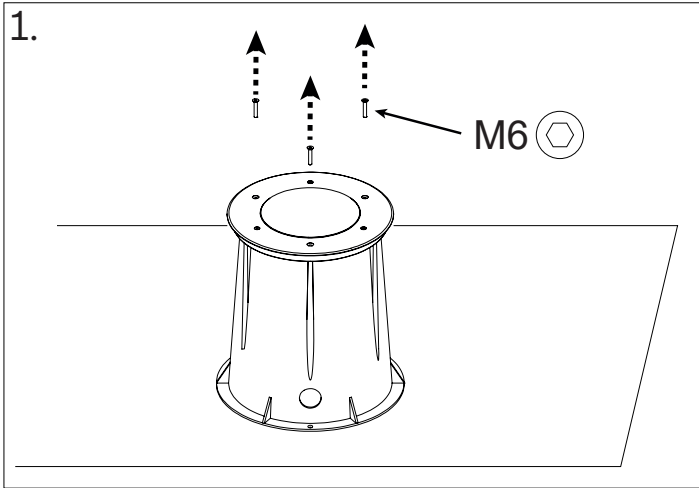
WARNING ! Fixing and connecting operations must mandatorily be carried out by qualified personnel only !

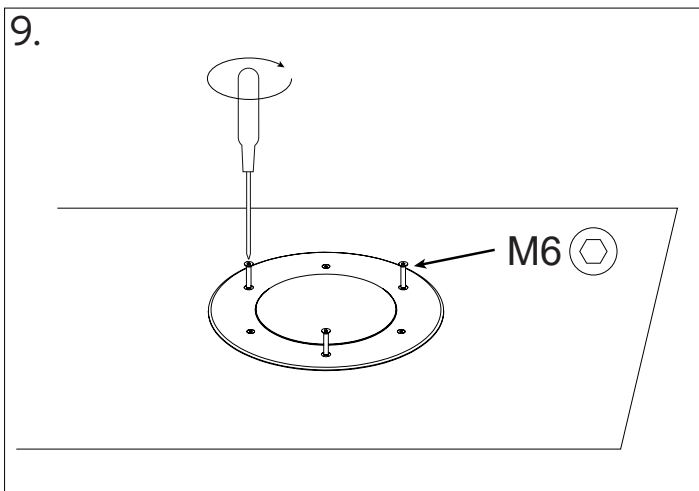
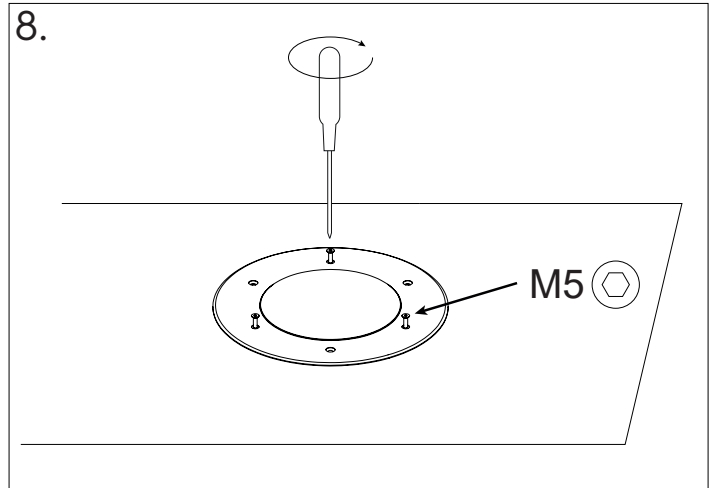
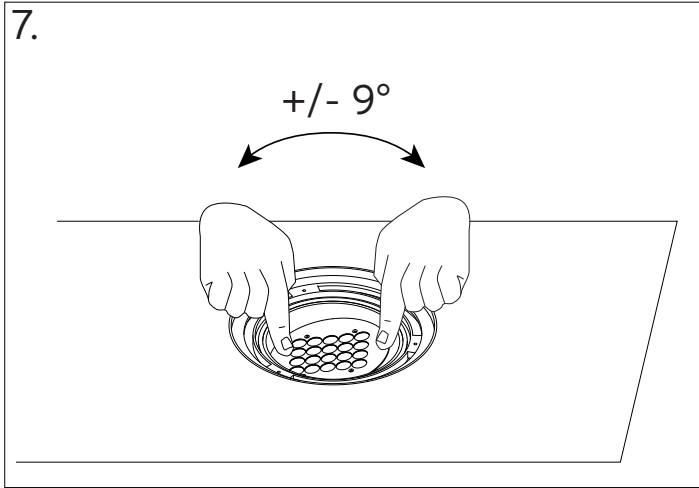
ATTENZIONE ! Le operazioni di fissaggio e collegamento devono essere eseguite solo e obbligatoriamente da personale qualificato!



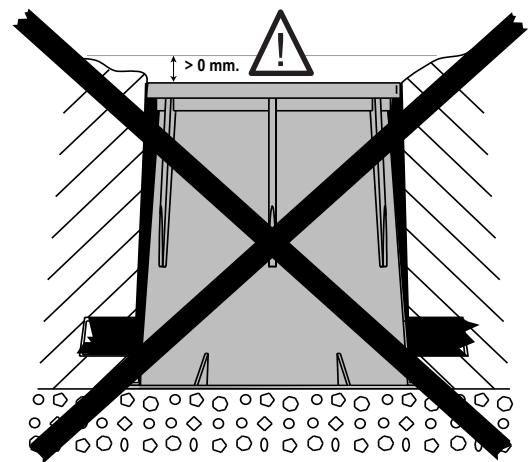
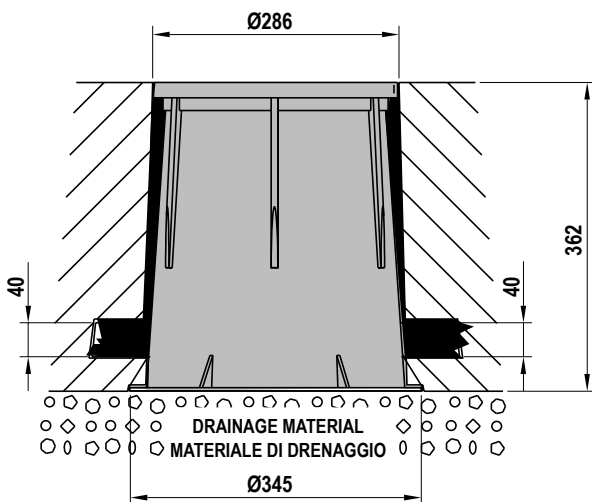
WARNING ! Make sure that power supply is off before connecting or disconnecting fixtures !

ATTENZIONE ! Assicurarsi che l'alimentazione sia spenta prima di collegare o scollegare i dispositivi!





Note: Formwork Installation / Nota: Installazione Cassaforma



Never install the formwork
 below ground level !
 Non installare la cassaforma
 di sotto del livello del suolo !



Max. 2000 Kg. - max 20 Km/h

Connecting

ConneSSIONE

ATTENZIONE - WARNING

ITA: I collegamenti dei cavi di tipo "S" ed "M" devono essere effettuati utilizzando il kit di collegamento **da ordinare separatamente**. Seguire le istruzioni fornite insieme al kit di connessione.

EN: The connections of the cables type "S" and "M" must be made using the connection kit **to be ordered separately**. Follow the instructions provided with the connection kit.

*DMX cable type: 2x0.34 mmq, shielded, impedance 110Ω, capacity 43pF/m, resistance 50Ω/Km.

DMX INPUT*

RED/ROSSO (DATA+)
WHITE/BIANCO (COMMON)
BLACK/NERO (DATA-)

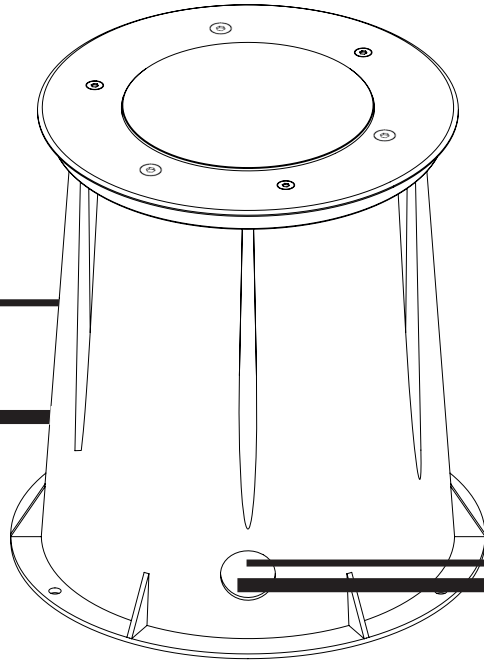
MARRONE/BROWN (L-Live)

GREEN-YELLOW GIALLO-VERDE (GND)

BLUE/BLU (N-Neutral)

POWER IN

Mains Power: 100-240 VAC 50/60Hz



*DMX cable type: 2x0.34 mmq, shielded, impedance 110Ω, capacity 43pF/m, resistance 50Ω/Km.

DMX OUTPUT*

RED/ROSSO (DATA+)
WHITE/BIANCO (COMMON)
BLACK/NERO (DATA-)

MARRONE/BROWN (L-Live)

GREEN-YELLOW GIALLO-VERDE (GND)

BLUE/BLU (N-Neutral)

POWER OUT

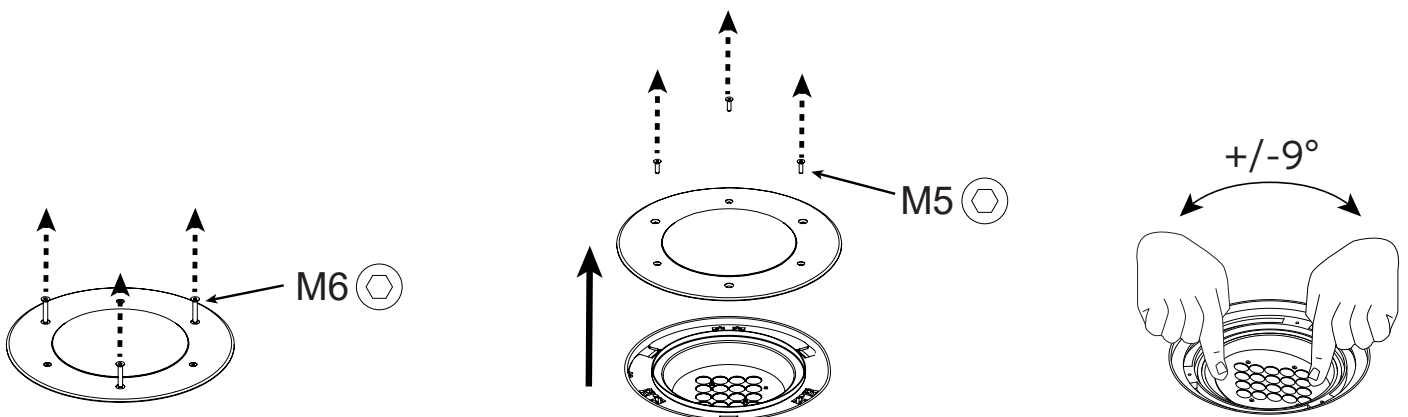
Mains Power: 100-240 VAC 50/60Hz

Beam aimig

Fascio di puntamento.

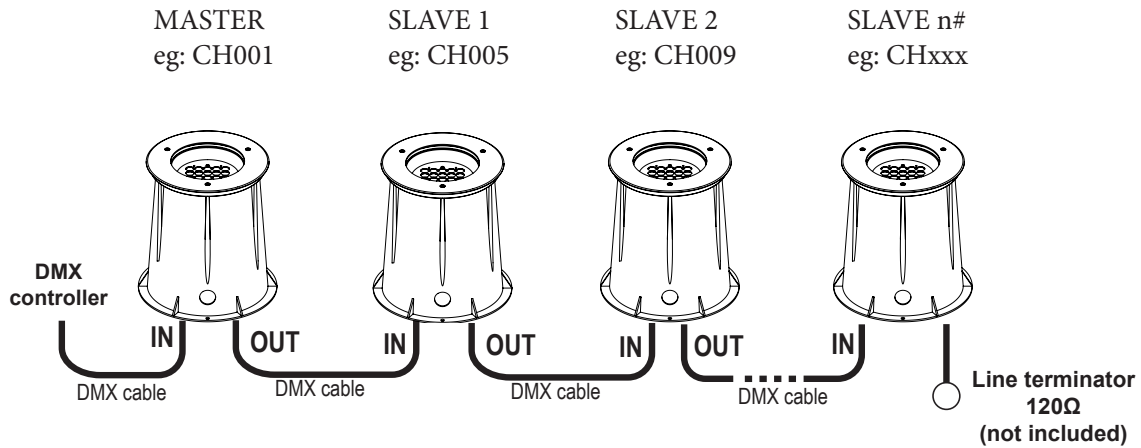
-Beam angle can be varied from -9° to +9°. Remove all the screws from the flange and move the LED surface by pushing it with your fingers. Once achieved the aiming required, it is recommended to power up the opened fixture for few minutes in order to let escape the internal moisture, then close it. This procedure is highly recommended every time the opening of the fixture is needed.

-L'angolo di proiezione può essere modificato da -9° a +9°. Rimuovere il coperchio e il vetro e muovere il disco LED premendo con le dita. Una volta ottenuto l'angolo desiderato è consigliabile accendere il proiettore aperto per alcuni minuti per fare uscire l'umidità interna e quindi richiuderlo. Questa operazione è altamente consigliabile ogniqualvolta si debba aprire il proiettore.

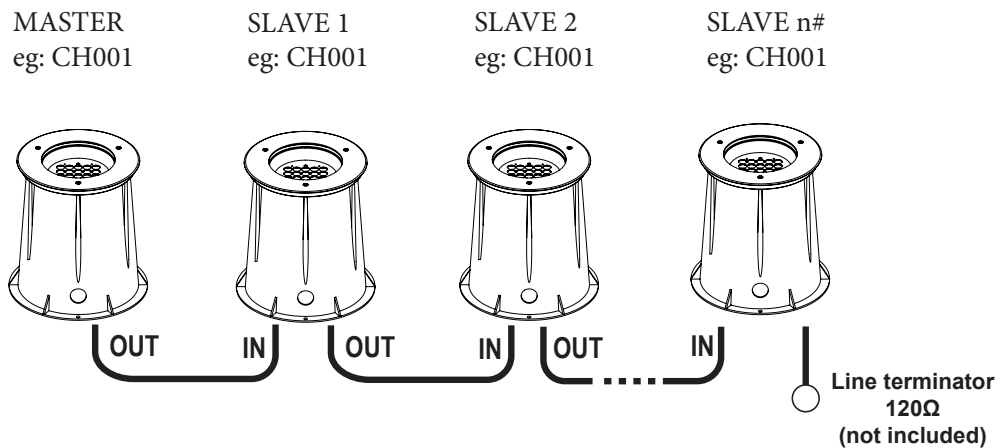


Typical system diagram:

DMX mode



MASTER-SLAVE - AUTOMATIC mode



! WARNING ! in this mode, no other DMX control device must be present along the line.
ATTENZIONE ! in questa modalità non devono essere presenti altri controller DMX sulla linea.



WARNING ! Use a DMX repeater on each 32nd fixture of the chain or in case the cable length exceeds 300m (1000 ft.). Install a data terminator (120Ω) between Data+ and Data- on the DMX out cable of the last unit.

ATTENZIONE ! Utilizzare un ripetitore di segnale DMX ogni 32° proiettore della catena o nel caso la lunghezza del cavo superi 300 m (1000 ft.). Installare un terminatore di linea (120 Ω) tra i poli Data+ e Data- sul cavo dell'ultimo proiettore.

For further details consult the configuration schemes available on our website.

Setup

Fixture configuration

The equipment can be configured using the IR remote control AL1321 (sold separately) or via any DMX-RDM compatible controller.

Configurazione dell'apparecchio

L'apparecchiatura può essere configurata utilizzando il telecomando IR AL1321 (venduto separatamente) o tramite qualsiasi controller compatibile DMX-RDM.

DMX charts

RDM functions:

When operating in DMX mode the fixture can accept the following RDM commands:

- discovery: Upon request of the RDM controller, the fixture signals its own presence (the RDM controller will display the fixture on a list).
- DMX address reading and setting.
- Channels number reading and setting.
- On / Off identification: This command is used to identify the fixture you want to get access to (the identification happens by switching on all the LEDs at full intensity).
- Manufacturer: it displays the name of the manufacturer (Griven).
- Model description: it displays the fixture's model.
- Software version description: it displays the current version of the firmware.
- Temperature: it displays the LEDs operating temperature value.

In modalità DMX il proiettore accetta i seguenti comandi RDM:

- discovery: dierto richiesta del controller, il proiettore segnala la sua presenza (il controller evidenzierà il proiettore su una lista).
- Lettura ed impostazione dell'indirizzo DMX.
- Lettura ed impostazione del numero di canali.
- On/Off identification: questo comando è usato per rintracciare l'unità sulla quale si vuole operare (il proiettore si metterà in evidenza accendendo tutti i LED a massima intensità).
- Manufacturer: viene mostrato in nome del produttore (Griven).
- Model description: viene mostrato il modello del proiettore.
- Software version description: viene mostrata la attuale versione software installata sull'apparecchio.
- Temperature: viene mostrata l'attuale temperature dei LED.

RGBW

Mode Modo	Channel Canale	Function Funzione	Value Valore
4	1	0-100% Red	0-255
	2	0-100% Green	0-255
	3	0-100% Blue	0-255
	4	0-100% White	0-255
5	1	0-100% Red	0-255
	2	0-100% Green	0-255
	3	0-100% Blue	0-255
	4	0-100% White	0-255
	5	Dimmer 100%	0-015
		Dimmer 100% - 0%	016-150
		Dimmer 0%	151-160
		0-100% Strobo	161-255
6	1	0-100% Red	0-255
	2	0-100% Green	0-255
	3	0-100% Blue	0-255
	4	0-100% White	0-255
	5	0% Dimmer	0-5
		100-0% Dimmer	6-250
		100% Dimmer	251-255
	6	No Strobo	0-5
		0-100% Strobo	6-250
		100% Strobo	251-255

Note:

W and DW versions: in absence of DMX signal the LEDs will remain on.

RGBW version: in absence of DMX signal the LEDs will remain off.

Versioni **W e DW**: in assenza di segnale DMX i LED rimarranno accesi.

Versione **RGBW**: in assenza di segnale DMX i LED rimarranno spenti.

DW (Dynamic White)

Mode Modo	Channel Canale	Function Funzione	Value Valore
2	1	100%warm 0%cold	0-3
		100%warm-0%→100% cold	4-122
		100% warm 100% cold	123-132
		100%→0% warm 100% cold	133-251
		0% warm 100% cold	251-255
	2	Dimmer 100%	0-015
		Dimmer 100% - 0%	016-150
		Dimmer 0%	151-160
		Strobo 0% - 100%	161-255
	3	1	0%→100% warm
2		0%→100% cold	0-255
3		Dimmer 100%	0-15
		Dimmer 100% - 0%	016-150
		Dimmer 0%	151-160
		Strobo 0% - 100%	161-255

Monochromatic version

Channel Canale	Function Funzione	Value Valore
1	Dimmer 100%	0-015
	Dimmer 100% - 0%	016-150
	Dimmer 0%	151-160
	Strobo 0% - 100%	161-255

Polar Edition features (only for PE fixtures)

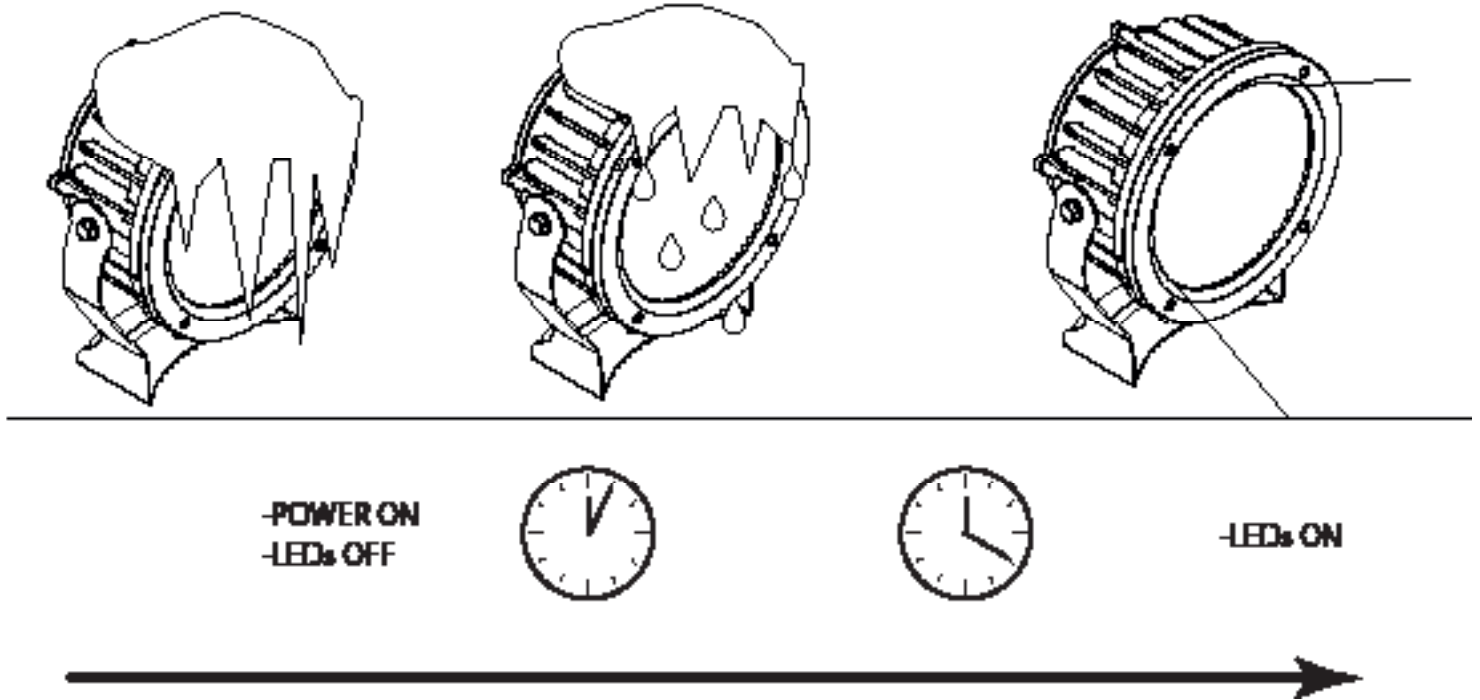
The POLAR Edition is fitted with a thermal glass which is particularly useful for outdoor applications. In fact, by warming up, the glass melts ice and snow which might interfere with the projection. When the projector is on, if required by the weather conditions, the glass is automatically warmed up.

Nella versione POLAR, il proiettore è dotato di un particolare vetro riscaldato utile per applicazioni in ambienti esterni e particolarmente freddi, infatti, scaldandosi il vetro scioglie ghiaccio e neve, che altrimenti impedirebbero la proiezione.

Alimentando il proiettore, se la temperatura lo richiede, si scalda il vetro termico, che rimane attivo fino al raggiungimento della temperatura di esercizio.

-If the projection is to be started at a definite time, take care to defrost the glass in advance so that the LEDs can be lit at the time required.

-In caso di proiezioni temporizzate (da iniziare ad orari definiti), si consiglia di alimentare il proiettore con sufficiente anticipo per permettere lo sbrinamento del vetro e di accendere poi i LED solo all'orario stabilito.



At very low temperatures (below -20° C), It is recommended to let the fixture always powered and to switch on the LEDs when needed.

Con temperature esterne particolarmente rigide (sotto i -20°C), consigliamo di lasciare il proiettore sempre alimentato e accendere i led al momento del bisogno.