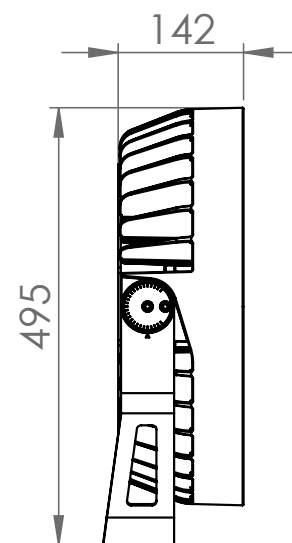
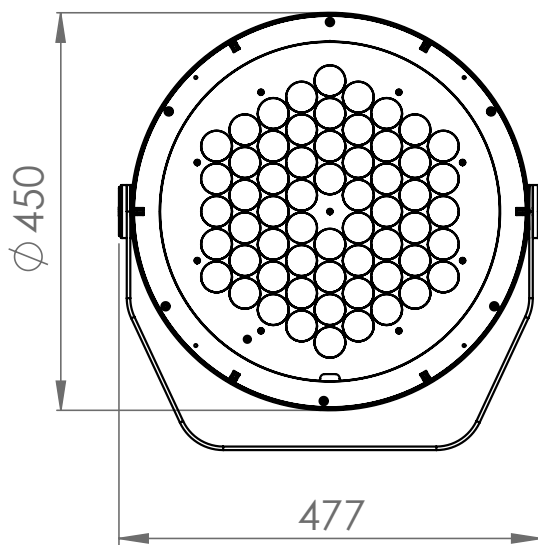
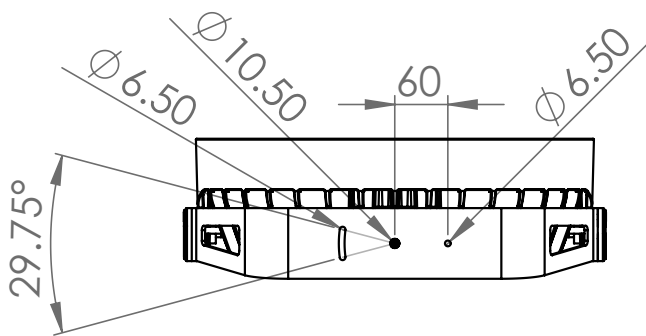


Power consumption Consumo di energia	0.88A @ 230V / 195W max
Power supply Alimentazione elettrica	100-277 VAC 50/60Hz
Inrush current Corrente di spunto	75A @ 230VAC cold start
Power factor Fattore di potenza	cos.φ= 0.94
Electrical class Classe elettrica	I
Weight / Peso	18.3 Kg
Operating temperature Temperatura di funzionamento	From -40°C. to +50°C.
IP rating / Grado IP	IP66
IK rating / Grado IK	IK10

Dimensions / Dimensioni



Important notices / Avvertimenti importanti

- This product must be installed in accordance with applicable national and local electrical and construction codes by a person familiar with the construction and operation of the product and the hazards involved. Failure to comply with the following installation instructions may result in death or serious injury.

Questo prodotto deve essere installato secondo le normative locali, da personale specializzato. La mancata osservanza delle istruzioni di installazione può portare a situazioni di pericolo all'incolumità della persone.

- Do not stare at the operating light source.

Non fissare la sorgente luminosa durante il suo funzionamento.

- The fixture might be damaged by excess voltage. The installation of an overvoltage protection device on the electrical system (SPD) is recommended for reduce the risk of damage.

Apparecchiatura sensibile alle sovratensioni. Si consiglia l'installazione di un dispositivo di protezione delle sovratensioni (SPD) sull'impianto elettrico per attenuare l'intensità di questi fenomeni proteggendo gli apparecchi dal rischio che vengano danneggiati.

- The use of an adequate magnetothermic switch along the power supply line is recommended.

E' consigliato l'uso di un adeguato interruttore magnetotermico/differenziale sulla linea di alimentazione.

-Connect the fixtures to each other only when disconnected from mains.

Collegare tra loro i proiettori solo quando nessuno di essi è collegato alla rete elettrica.

- Never leave cables and connectors unconnected or unprotected for long periods.

Non lasciare mai per lungo tempo agli agenti atmosferici cavi e connettori non collegati o non protetti.

- Disconnect power before installing or servicing to avoid electrical shock.

Togliere l'alimentazione prima di effettuare qualsiasi operazione all'interno dell'apparecchiatura.

- Disconnect power before any connection operation.

Togliere l'alimentazione prima di effettuare qualsiasi operazione di connessione tra gli apparecchi.

- Check voltage and frequency before powering the fixture. Do not exceed fixture specified voltage.

Prima di connettere l'apparecchio alla rete elettrica, verificate la compatibilità di tensione e frequenza.

- Do not handle the unit with wet hands or in wet environments.

Non maneggiate il prodotto con mani bagnate o in presenza di acqua.

- Apply to qualified staff for any maintenance service not described in this instructions manual.

Rivolgersi ad un tecnico qualificato per qualsiasi operazione di manutenzione ordinaria non descritta nel presente manuale.

- Do not exceed the maximum quantity of fixtures per line in order to avoid power surges.

Non superare il numero massimo specificato di apparecchi per linea per evitare pericoli sovraccarichi di corrente.

- Before powering the unit, ensure to use cables and connectors with proper section and length, according to its power consumption.

Prima di effettuare le connessioni verificare la portata dei cavi / connettori e la lunghezza dei cavi tenendo conto dell'assorbimento del prodotto.

- Fix the projector by using screws, hooks or other adequate supports that can bear its weight.

Fissare il proiettore con viti, ganci o altri supporti in grado di sostenerne il peso.

- All devices connected to the DALI bus must be SELV type.

Tutte le apparecchiature connesse al bus DALI devono essere di tipo SELV.



CAUTION! The luminaire should be positioned so that prolonged staring into the luminaire at a distance closer than 30 meters (99ft) is not expected.

ATTENZIONE! - l'apparecchio di illuminazione dovrebbe essere posizionato in modo che non sia prevista un'osservazione prolungata dell'apparecchio ad una distanza inferiore a 30 metri.



WARNING! Fixing and connecting operations must mandatorily be carried out by qualified personnel only!

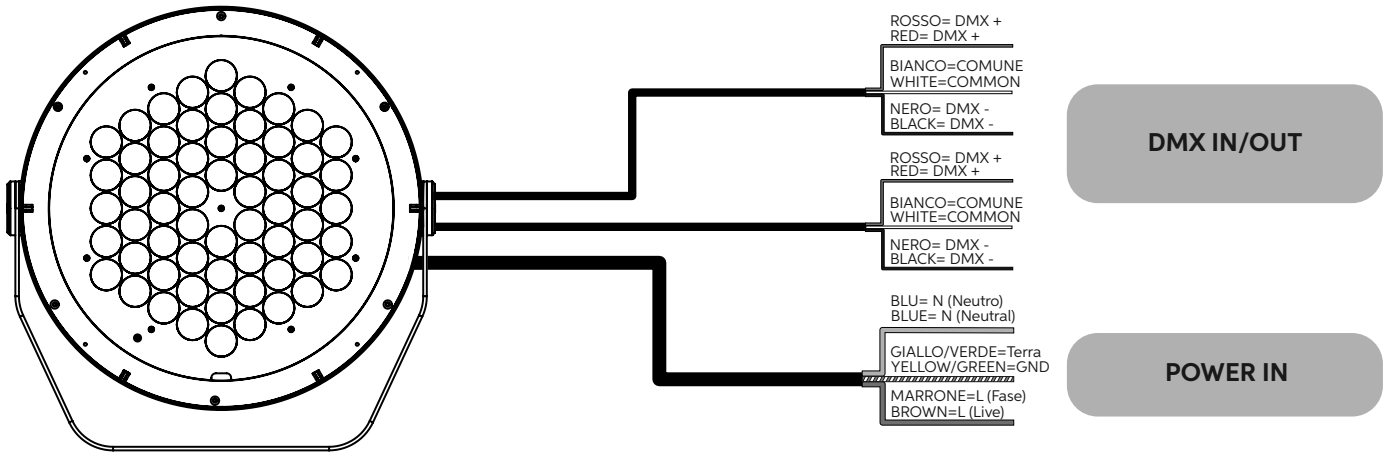
ATTENZIONE! Le operazioni di fissaggio e collegamento devono essere eseguite solo e obbligatoriamente da personale qualificato!



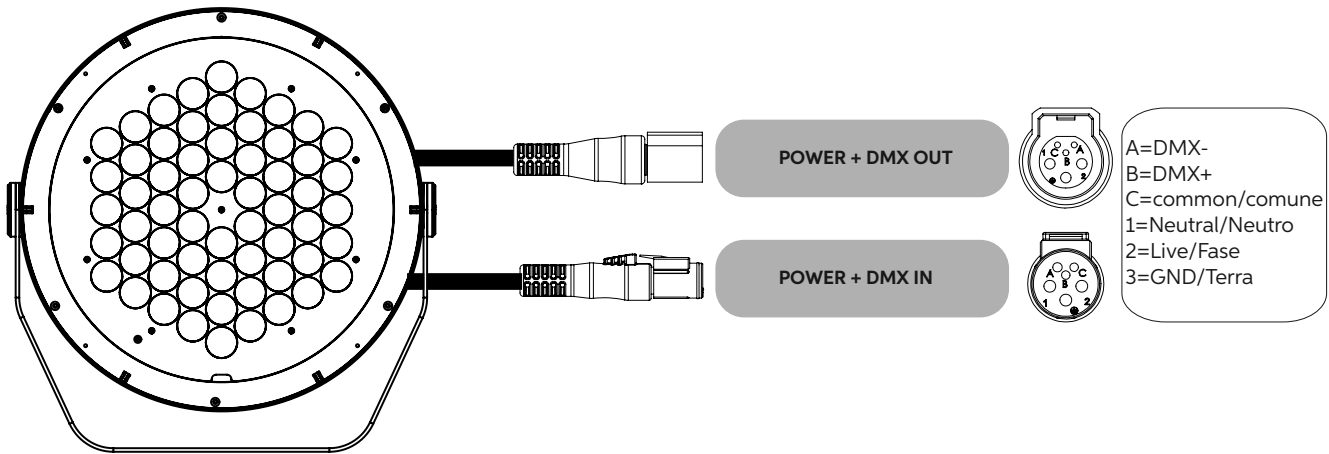
WARNING! Make sure that power supply is off before connecting or disconnecting fixtures!

ATTENZIONE! Assicurarsi che l'alimentazione sia spenta prima di collegare o scollegare i dispositivi!

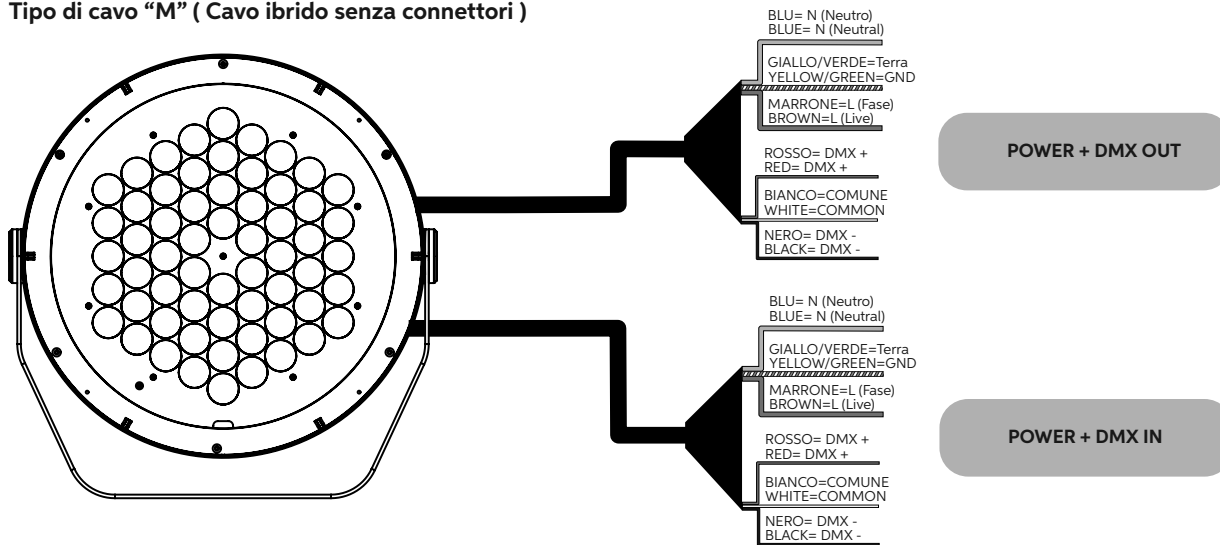
“S” type cable (Power in, DMX In, DMX Out)
Tipo di cavo “S” (Power in, DMX In, DMX Out)



“C” type cable (Hybrid cable + connectors)
Tipo di cavo “C” (Cavo ibrido + connettori)



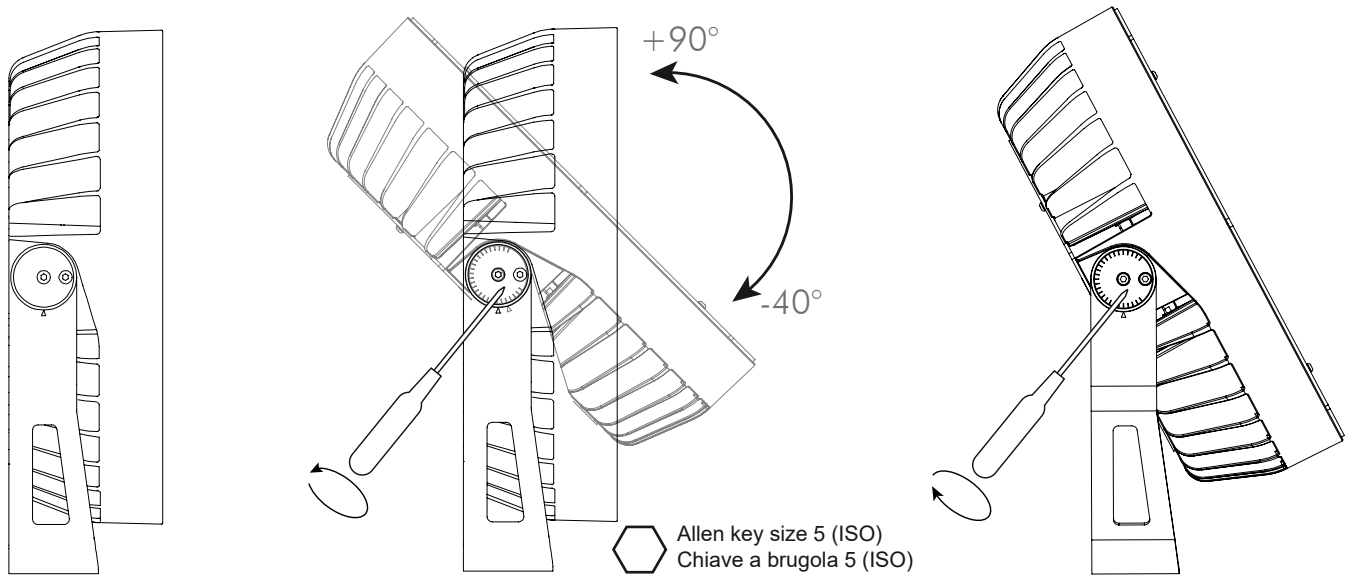
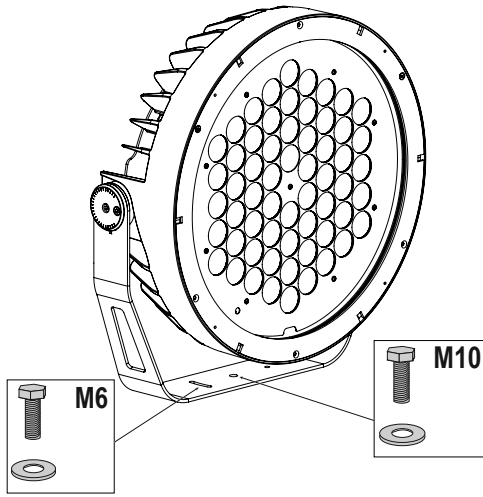
“M” type cable (Hybrid cable without connectors)
Tipo di cavo “M” (Cavo ibrido senza connettori)



ATTENZIONE - WARNING

ITA: I collegamenti dei cavi di tipo “S” ed “M” devono essere effettuati utilizzando il kit di collegamento **da ordinare separatamente**. Seguire le istruzioni fornite insieme al kit di connessione.

EN: The connections of the cables type “S” and “M” must be made using the connection kit **to be ordered separately**. Follow the instructions provided with the connection kit.



DMX chart

Mode	Channel	Function	Value	
3	1	0-100% Red	0-255	
	2	0-100% Green	0-255	
	3	0-100% Blue	0-255	
	4	0-100% White	0-255	
4	1	0-100% Red	0-255	
	2	0-100% Green	0-255	
	3	0-100% Blue	0-255	
	4	0-100% White	0-255	
	5	0→100% Dimmer	0-255	
5	1	0-100% Red	0-255	
	2	0-100% Green	0-255	
	3	0-100% Blue	0-255	
	4	0-100% White	0-255	
	5		0% Dimmer	0-5
			100-0% Dimmer	6-250
			100% Dimmer	251-255
	6		No Strobo	0-5
			0-100% Strobo	6-250
			100% Strobo	251-255

RDM functions

When operating in DMX mode the fixture can accept the following RDM commands:

- Discovery: Upon request of the RDM controller, the fixture signals its own presence (the RDM controller will display the fixture on a list).
- DMX address reading and setting.
- Channels number reading and setting.
- On / Off identification: This command is used to identify the fixture you want to get access to (the identification happens by switching on all the LEDs at full intensity).
- Manufacturer: it displays the name of the manufacturer (Griven).
- Model description: it displays the fixture's model.
- Software version description: it displays the current version of the firmware.
- Temperature: it displays the LEDs operating temperature value.

Fixture configuration

The equipment can be configured using the IR remote control AL1321 (sold separately) or via any DMX-RDM compatible controller.

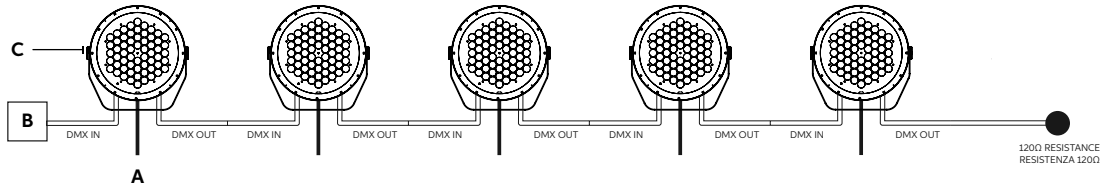
Configurazione dell'apparecchio

L'apparecchiatura può essere configurata utilizzando il telecomando IR AL1321 (venduto separatamente) o tramite qualsiasi controller compatibile DMX-RDM.

DMX Configurations / Configurazioni DMX

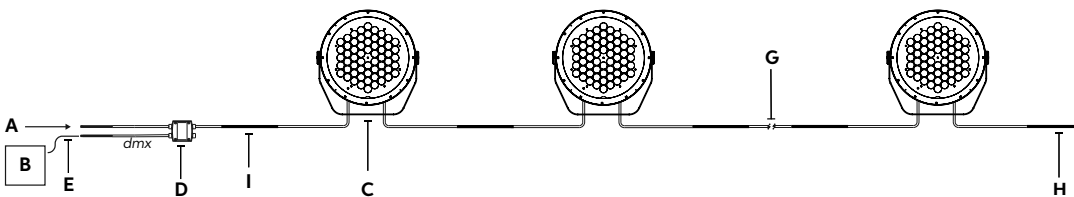
DMX Chain configuration - S type cable

Configurazione DMX - Tipo di cavo S



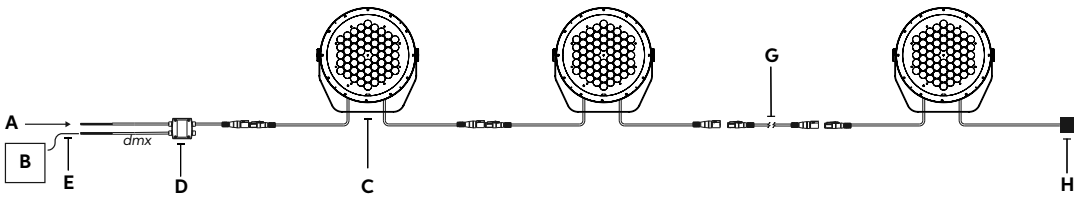
Single Chain configuration - M type cable

Configurazione catena singola - Tipo di cavo M



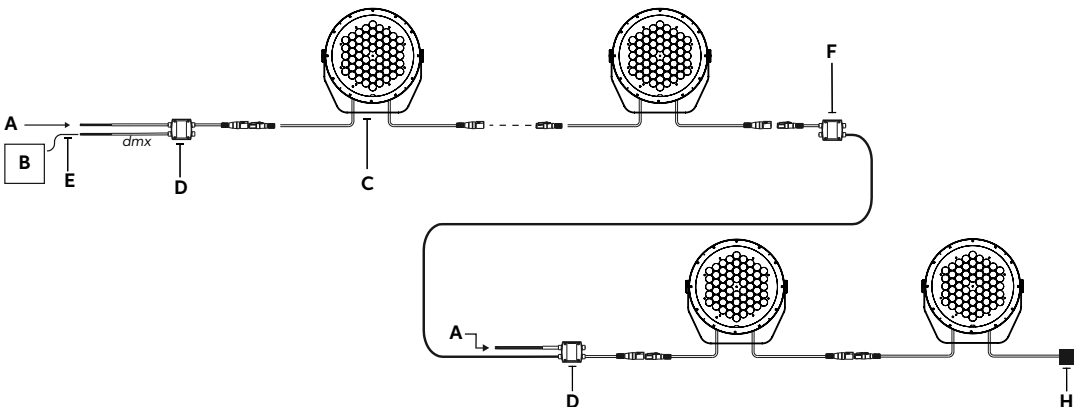
Single Chain configuration - C type cable

Configurazione catena singola - Tipo di cavo C



Multi Chain configuration using DMX Junction Box - C type cable

Configurazione multi catena utilizzando una scatola di giunzione per DMX - Tipo di cavo C



A	Power Input	Ingresso alimentazione	
B	DMX/RDM Controller	Controller DMX/RDM	
C	Jasper MK2	Jasper MK2	
D	Start Line Box	Start Line Box	Code: AL5058C
E	DMX Cable	Cavo DMX	Code: AL0512
F	DMX Junction Box	Scatola di giunzione DMX	Code: AL5059C
G	Connection Cable	Cavo di collegamento	AL8264 L=1m (3 ft) AL8265 L=2m (6 ft) AL8266 L=3m (10 ft) AL8267 L=5m (16 ft) AL8268 L=10m (32 ft)
H	DMX Terminator	DMX Terminator	Code: AL5169
I	Heat-shrink tubing	Guaina Termorestringente	

CABLE/CAVI	USE/UTILIZZO
Brown/Marrone	Live/Fase
Blue/Blu	Neutral/Neutro
Yellow/Green Giallo / Verde	Ground Terra
Red/Rosso	DMX Data +
Black/Nero	DMX Data -
White/Bianco	DMX GND

DMX cable type:

2x0.34 mm² impedance 110Ω,
capacity 43pF/m, resistance 50Ω/Km.

Max. **10A**

per
daisy chain

Use a DMX repeater on each **32nd** fixture of the daisy chain or in case the total DMX LINE length exceeds 300m (1000 ft)

Tipo di cavo DMX:

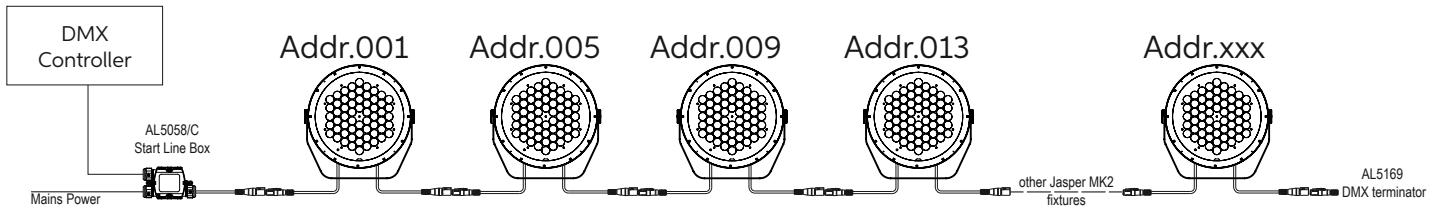
2x0,34 mm² impedenza 110Ω,
capacità 43pF / m, resistenza 50Ω / Km.

Max. **10A**

per
catena

Utilizzare un ripetitore DMX ogni **32** apparecchi della catena o se la lunghezza totale della LINEA DMX supera i 300 m (1000 piedi)

DMX Mode



Master-Slave / Automatic / Fixed Color Mode



Polar features (only on Polar Edition fixtures)

Caratteristiche Polar (solo su dispositivi Polar Edition)

The POLAR Edition is fitted with a frontal thermal glass which is particularly useful for outdoor applications. In fact, by warming up, the glass melts ice and snow which might interfere with the projection. When the projector is on, if required by the weather conditions, the glass automatically warms up.

La POLAR Edition è dotata di un vetro termico frontale particolarmente utile per applicazioni outdoor. Infatti, riscaldandosi, il vetro scioglie il ghiaccio e la neve che potrebbero interferire con la proiezione. Quando il proiettore è acceso, se richiesto dalle condizioni meteorologiche, il vetro si riscalda automaticamente.

WARNING: If the projection is to be started at a definite time, deice the glass in advance, so that when the LEDs are switched on at the definite time the glass will be clean.

ATTENZIONE: Se la proiezione deve essere avviata ad una determinata ora, sghiacciare in anticipo il vetro, in modo che quando i LED vengono accesi all'ora stabilita, il vetro sia pulito.

WARNING: At very low temperatures (below -20° C), it is mandatory to leave the fixture always powered and to switch on the LEDs when needed.

ATTENZIONE: A temperature molto basse (inferiori a -20 ° C), è obbligatorio lasciare sempre l'apparecchio alimentato e accendere i led quando necessario.